

Metodika pre využívanie synergických efektov a prienik služieb medzi agendami mestských (obecných) úradov a agendami klientskych centier

Projekt: Meranie efektívnosti poskytovaných služieb verejnej správy, inštitucionálny rozvoj Klientskych centier a integrácia spätnej väzby klientov

Aktivita č. 1: Zefektívňovanie verejnej správy realizované za účelom reformy verejnej správy



Október 2018

Dôležitá správa pre osoby, ktoré nie sú oprávnené na prístup k tejto správe

Tento dokument vypracovali spoločnosť ProVera Consult, s.r.o. a jej subdodávateľ Centire s.r.o. pre Ministerstvo vnútra Slovenskej republiky (ďalej len „Klient“) na základe a za podmienok stanovených v Realizačnej zmluve č. OVO2-2017/000387-095 zo dňa 10.1.2018 uzatvorenej podľa čl. III Zmluvy o poskytovaní audítorských služieb Č. OVO2-2013/000501-21 pre časť 02 zo dňa 13.1.2014 a bola spracovaná v súlade s pokynmi Klienta, ktorý si ju objednal, na základe jeho zadania, a to výhradne v jeho prospech a pre jeho potrebu, a nemusí obsahovať všetky postupy, ktoré môžu byť považované za nevyhnutné inými osobami.

Ministerstvo vnútra SR
Pribinova 2
812 72 Bratislava

31. októbra 2018

Vážený pán Dott. Matúš Šesták,

tento dokument vypracovali spoločnosť ProVera Consult, s.r.o. a jej subdodávateľ Centire s.r.o. pre Ministerstvo vnútra Slovenskej republiky na základe a za podmienok stanovených v Realizačnej zmluve č. OVO2-2017/000387-095 zo dňa 10.1.2018 uzatvorenej podľa čl. III Zmluvy o poskytovaní audítorských služieb Č. OVO2-2013/000501-21 pre časť 02 zo dňa 13.1.2014 a jej obsah je dôverný.

Aktivity, o ktorých informuje dokument, boli realizované za účelom zefektívnenia kvality fungovania a poskytovania služieb samospráv prostredníctvom vytvorenia metodologickej podpory a poradenstva.

Dokument nezohľadňuje udalosti a okolnosti, ku ktorým mohlo dôjsť po dátume odovzdania, resp. informácie, ktoré mohli byť obdržané po dátume odovzdania, ktorým je 31. október 2018.

Spoločnosť ProVera Consult, s.r.o. nepreberá žiadnu zmluvnú či inú zodpovednosť a neručí za žiadne straty, škody, ani výdavky akejkoľvek povahy vzniknuté akýmkoľvek použitím tohto dokumentu zo strany inej osoby.

S úctou,

Peter Mestický, konateľ
ProVera Consult, s.r.o.

SLOVNIK POJMOV A SKRATIEK

Skratka/pojem	Vysvetlenie
CO	Civilná obrana
KC	Klientske centrum
MV SR	Ministerstvo vnútra Slovenskej republiky
OCDaPK	Odbor cestnej dopravy a pozemných komunikácií
OÚ	Okresný úrad
ŠS	Štátnej správy

OBSAH

Anotácia	Chyba! Záložka nie je definovaná.
História zmien	Chyba! Záložka nie je definovaná.
Slovník pojmov a skratiek	4
1. Identifikácia oblastí s potenciálom na zefektívnenie	7
1.1 Odbor cestnej dopravy a pozemných komunikácií.....	7
1.2 Odbor životného prostredia	8
1.3 Odbor krízového riadenia	9
1.4 Odbor všeobecnej vnútornej správy.....	10
ÚSEK MATRIKY.....	10
ÚSEK VOLIEB	10
ÚSEK SČÍTANIE OBYVATEĽOV, BYTOV A DOMOV	11
ÚSEK HLÁSENIA POBYTU	11
OSVEDČOVANIE LISTÍN A PODPISOV	11
1.5 Zhodnotenie synergických efektov a použité prístupy.....	12
PRÍSTUP 1: UMIESTNENIE PRACOVISKA SAMOSPRÁVY V KLIENTSKOM CENTRE MVSР	12
PRÍSTUP 2: ÚPRAVA PROCESOV TAK, ABY OBČAN NA KC VYBAVIL TO, ČO DOTERAZ VYBAVIL LEN NA OBCI.....	12
PRÍSTUP 3: PRESUN PRENESENÉHO VÝKONU SPÄŤ NA ŠTÁTNU SPRÁVU.....	13
PRÍSTUP 4: HĽADANIE OBDOBNÝCH AGIEND A ROZHRAŇÍ MEDZI OÚ A OBCAMI	13
2. Návrh spôsobov realizácie pre vytvorenie synergických efektov.....	14
2.1 Odbor cestnej dopravy a pozemných komunikácií.....	14
2.2 Odbor životného prostredia	14
2.3 Odbor krízového riadenia	15
2.4 Odbor všeobecnej vnútornej správy.....	16
ÚSEK VOLIEB A REFERENDA, SČÍTANIA	16
ÚSEK HLÁSENIE POBYTU.....	17
ÚSEK MATRÍK	17
2.4.1 Osvedčovanie listín.....	18
2.4.1.1 Popis osvedčovania listín - Okresný úrad a obec – súčasný stav	18
2.4.1.2 Návrh budúceho stavu – Osvedčovanie listín.....	21
2.4.2 Osvedčovanie podpisov	23
2.4.2.1 Popis osvedčovania podpisov - Okresný úrad a obec – súčasný stav	23
2.4.2.2 Popis osvedčovania podpisov notárom – súčasný stav.....	26
2.4.2.3 Návrh budúceho stavu – Osvedčovanie podpisov.....	26
2.4.3 Výhody a obmedzenia navrhovaných riešení	29

EXISTUJÚCE OBMEDZENIA	29
VÝHODY NAVRHOVANÝCH RIEŠENÍ	29
PRÍLOHA Č. 1.....	30

1. Identifikácia oblastí s potenciálom na zefektívnenie

V rámci analytickej časti projektu sa projektový tím zamerlal na výber oblastí, ktoré sa prelínajú v akejkoľvek forme na okresných a obecných úradoch. Identifikácia oblastí sa výlučne odrážala od procesov obcí, ktoré zabezpečujú prenesený výkon štátnej správy.

Komplexný prehľad procesov v oblasti preneseného výkonu štátnej správy vykonávanej obcami a legislatívou je súčasťou prílohy č. 1. Tento prehľad bol doplnený zástupcami MVSR o referencie na zmapované procesy v rámci projektov EVS.

Z vypracovaného zoznamu procesov obce, ktorými sa zabezpečuje prenesený výkon štátnej správy a súvisiacej legislatívy, ktorá určuje požadované interakcie obce a okresného úradu, projektový tím určil oblasti, v rámci ktorých obce využívajú, resp. občania odkazujú na vybavenie služby na okresnom úrade.

Išlo o nasledovné procesné oblasti:

- cestná doprava - dopravné značenie v mestách, miestnych komunikáciách, pripájanie komunikácií, povoľovanie vjazdov, výjazdov, uzávierok, obchádzky, odklony, riešenie porúch na inžinierskej sieti, zvláštne užívania,
- matrika,
- hlásenie pobytu a registra obyvateľov,
- ochrany pred požiarmi,
- ochrany ovzdušia,
- ochrany pred povodňami,
- vodnej správy, resp. ochrana vôd,
- ochrany prírody a krajiny.

Do úvahy pripadali aj procesy poskytovania podpory zo ŠFRB, ktoré sú však realizované len na okresných úradoch.

Na základe vytipovaných procesných oblastí boli navrhnuté a zrealizované stretnutia na Okresnom úrade Malacky, kde v rámci stretnutí boli analyzované prieniky činností. Nižšie sú uvedené odborné útvary okresného úradu a identifikované procesy, v rámci ktorých dochádza k priamym resp. nepriamym interakciám okresného úradu a obce.

1.1 Odbor cestnej dopravy a pozemných komunikácií

V prípade podania, ktoré spadá do kompetencie obce, ale CDaPK sa vyjadruje k žiadosti, odbor spracuje vyjadrenie, ktoré je poslané obci.

Štandardné procesy, v rámci ktorých sa CDaPK vyjadruje k žiadostiam, ktoré následne spracúva obec, sú nasledovné:

- Určenie použitia dopravných značiek, dopr. zariadení a vyhradených parkovísk
- Pripájanie, povoľovanie vjazdov, výjazdov z miestnej komunikácie a ich zrušenie
- Povolenie uzávierok, obchádzok a odklonov v prípade ciest II a III. triedy

- Povolenie na zvláštne užívanie miestnych komunikácií v prípade ciest II a III. triedy
- Povolenie výnimky zo zákazu činnosti v ochrannom pásme miestnej komunikácie v prípade ciest II a III. triedy
- Povolenie umiestnenia a výrub cestnej zelene na miestnych komunikáciách – v prípade ciest II a III. Triedy
- Vyjadrenia k územnému a stavebnému konaniu
- Štátny odborný dozor v prípade ciest II a III. triedy
- Štátny stavebný dohľad

U vyššie uvedených procesov (okrem štátneho odborného dozoru, štátneho stavebného dohľadu) je procesný postup nasledovný:

1. Prijatie žiadosti, ktorú podá obec alebo FO.
2. Posúdenie žiadosti, vyhľadanie údajov v existujúcich registroch, prípadná kontrola na mieste, požiadavka na doplnenie podania.
3. Spracovanie vyjadrenia/povolenia/rozhodnutia.

V prípade, ak ide o podanie od občana a spadá do kompetencie mesta, pričom Odbor CDaPK sa vyjadruje k žiadosti, žiadosť je prijatá, vyjadrenie je spracované a je poslané obci.

1.2 Odbor životného prostredia

Odbor vydáva rozhodnutia, súhlasy k jednotlivým stavbám, ktoré sú záväznými stanoviskami pre rozhodnutia vydávané obcou. OÚ je tiež odvolacím orgánom voči rozhodnutiam obcí, vydaných v prenesenom výkone štátnej správy a vykonáva kontroly výkonu štátnej správy na obciach.

Ide o nasledovné procesy OÚ:

- Vyjadrenia ku kolaudáciám rodinných domov/búracie povolenia
- EIA
- Vyjadrenia k územnému/stavebnému konaniu (ovzdušie, ochrana prírody a krajiny, odpady)
- Vyjadrenie k zámeru stavby v zmysle § 28 vodného zákona – k umiestneniu stavby
- Štátna vodná správa vykonáva štátny stavebný dohľad nad vodnými stavbami
- Vyjadrovanie k územnému plánu obce

Celkovo možno zhrnúť, že mesačne sa jedná 240 vyjadrení na vybranom Okresnom úrade, ktoré nasledovne spracúvajú obce.

- Počet rozhodnutí, súhlasov k jednotlivým stavbám, ktoré sú záväznými stanoviskami pre rozhodnutia vydávané obcou (ovzdušie) – cca 10/mesiac
- Počet žiadostí – EIA – cca 10/mesiac

- Počet vyjadrení k zámeru stavby v zmysle § 28 vodného zákona – k umiestneniu stavby – cca 20/mesiac
- Počet žiadostí o vyjadrenie- ochrana prírody a krajiny (§9 ods. 1 zák. NRSR č. 543/2002 z. z.) – cca 100/mesiac
- Počet vyjadrení v zmysle § 99 ods. 1 písm. b bod 1, 2, 3 a 5 zákona 79/2015 Z. z. – číslo môže byť sumárne číslo – cca 100/mesiac

K uvedenému je nutné povedať, že každé jedno podanie, ktoré sa eviduje, musí byť pri prijatí zaevidované v registratúrnom systéme OÚ a taktiež aj po spracovaní vyjadrenia/stanoviska/rozhodnutia si odborní zamestnanci samostatne realizujú tlač, obáľkovanie a archiváciu.

Pri predpoklade, že sa jedná o vyššie uvedenú početnosť prijatých podaní, pre ktoré bude spracované len jedno vyjadrenie/stanovisko/rozhodnutie a za predpokladu, že administratívne úkony spojené s evidenciou v registratúrnom systéme a následnej tlači a obáľkovaní zaberú 8 minút, tak mesačne bude uvedená administratívna činnosť zaberáť 32 hodín mesačne, čo je takmer jeden pracovný týždeň odborného zamestnanca. Ročne ide o 384 hodín, čo odhadom predstavuje takmer 25% pracovného času jedného zamestnanca odboru za rok. Uvedené administratívne činnosti nepridávajúce hodnotu sú vykonávané na úkor odborných prác odborného referenta a na úkor vybavovania podaní občanov.

1.3 Odbor krízového riadenia

Odbor vydáva záväzné stanoviská k jednotlivým stavbám k územnému konaniu a stavebnému povoleniu. Ročne ide cca o 156 podaní a ďalších 700 záznamov ročne, ktoré odbor eviduje do registratúrneho systému. Ide o rozhodnutia o územnom konaní a stavebné povolenia a iné rôzne spisy na vedomie.

Pri predpoklade, že jeden záznam sa eviduje v registratúrnom systéme 2 minúty, spolu aj so založením spisu do príručného archívu, tak ročne uvedená administratíva zaberá 32 hodín, ročne: 114 hodín, čo odhadom predstavuje takmer 6% pracovného času jedného zamestnanca odboru za rok. Teda na úkor odborných prác odborného referenta sú vykonávané administratívne činnosti nepridávajúce hodnotu, resp. na úkor vybavovania podaní občanov.

Ďalšie činnosti odboru v nadväznosti na obec sú preventívneho alebo kontrolného charakteru a jedná sa o nasledovné činnosti:

- Preventívna činnosť – kontrolná činnosť vo vzťahu k mestu/firme – kontrola spracovanej dokumentácie, prípravy občanov na CO - oboznámenie s krízovým štábom obce/podniku – prednášanie informácií o CO (napr. namiesto starostu/riaditeľa školy), poučenie občanov o varovných signáloch, informovanie prostredníctvom propagačných materiálov.
- Informovanie o úkrytoch obyvateľstva, spracovanie mapových podkladov úkrytov.
- Preventívne informovanie o evakuácií – na základe analýzy územia sú určené obce, kde budú v prípade vzniku mimoriadnej udalosti evakuovaní občania – preventívne plánovanie a informovanie občanov - mesto musí prijať evakuovaných občanov

(poskytnutie stravy, ubytovania, zdravotnícke zabezpečenie, riadenie dopravy) na základe vydaného rozhodnutia Okresným úradom.

- Príprava krízových štábov – školenia – 1x ročne.
- EPSIS – hospodárska mobilizácia je vedená elektronickou formou v Jednotnom informačnom systéme EPSIS – kontrola obecných úradov - kontrola povinností plynúce z hospodárskej mobilizácie a obrany štátu.
- Výdajne odberných oprávnení - obce nahlasujú počet obyvateľov po vekových kategóriách – formy: prídelové lístky a nákupné preukazy. OÚ vydá rozhodnutie mestu, obci na zriadenie výdajní odberných oprávnení, ktoré obce oprávňuje zriadiť výdajne (podľa počtu obyvateľov), OÚ vydá prídelové lístky/nákupné preukazy pre občanov podľa vekových kategórií, ktoré obec prevezme a odovzdá občanovi. Umiestnenie výdajní kopíruje volebné miestnosti, v prípade menších obcí je zriadená len jedna výdajňa. Prídelový lístok je na 1 mesiac – evidencia v EPSIS.

1.4 Odbor všeobecnej vnútornej správy

Odbor má definované kompetencie na niekoľkých úsekoch.

ÚSEK MATRIKY

Tento úsek zabezpečuje napríklad nasledovné procesy:

- Správa matrik, elektronická matrika a zbierka listín
- Nazeranie do matriky a výpisy z matriky
- Obnova matriky
- Zápisy do matriky na základe dokladov z cudzích štátov
- Osvedčovanie listín
- Osvedčovanie podpisov

Pri vyššie uvedených činnostiach dochádza požiadavkám od občanov, v prípade ktorých OÚ nemá kompetencie, ako napr.:

- Osobitná matrika - občania sa informujú o postupe – dávajú kontakty a základné informácie – spísanie žiadosti
- Žiadosť o zmenu mena na cudzojazyčný ekvivalent a naopak
- Žiadosť o zápis priezviska bez koncovky – ová
- Pridanie druhého a tretieho mena
- Žiadosť o vydanie druhopisu matričného dokladu – napr. vyžiadanie úmrtného listu
- Vydávanie prvopisov matričných dokladov

ÚSEK VOLIEB

Pre realizáciu procesu je vytvorená databáza – zoznam zamestnancov miest a obcí, obce predkladajú požiadavky na materiál, následne sa zabezpečuje distribúcia volebného materiálu podľa spracovaného harmonogramu výdaja.

Okresný úrad vytvára podmienky pre činnosť okresných volebných komisií – zapisovateľ OVK, plní funkciu odborného poradcu, zabezpečuje organizačné a administratívne záležitosti súvisiace s rokovaním OVK. OÚ školí pod/predseda a zapisovateľov okrskovej komisie, starostov, zodpovedanie metodických dopytov, vykonávanie kontroly volebnej kampane a plnenia úloh podľa harmonogramu organizačno-technického zabezpečenia volieb – vedenie voličských zoznamov, doručovanie oznámenia, zverejňovanie informácií, kreovanie volebných komisií nižších stupňov, atď..

Po skončení volieb sa archivuje volebný materiál v zmysle pokynu MV SR.

ÚSEK SČÍTANIE OBYVATEĽOV, BYTOV A DOMOV

Činnosti sú obdobné ako na úseku volieb, príprava priestorov, pozvánky, s rozdielom, že sčítací komisári odovzdajú formuláre ŠÚ SR.

ÚSEK HLÁSENIA POBYTU

Okresný úrad zastrešuje metodické usmerňovanie a kontrolu matričných úradov v prípade Hlásenia pobytu a registra obyvateľov, konkrétne pri zabezpečovaní procesov:

- Prihlásenie na trvalý pobyt
- Prihlásenie na prechodný pobyt
- Odhlásenie z trvalého pobytu
- Skončenie trvalého pobytu na území SR a ohlásenie pobytu v zahraničí
- Zrušenie trvalého pobytu
- Ukončenie trvalého pobytu z dôvodu osvojenia
- Ukončenie prechodného pobytu
- Ohlásenie prechodného pobytu v zahraničí
- Poskytnutie oznámenia o mieste pobytu
- Zaznamenávanie údajov do RFO

Hlavným zistením je, že OÚ nemá prístupy do RFO a centrálnej ohlasovne, hoci OÚ vykonáva metodickú a kontrolnú činnosť matričných úradov obcí, t. j. OÚ nemá presný prehľad o činnostiach pre ktoré má poskytovať metodickú či kontrolnú činnosť.

OSVEDČOVANIE LISTÍN A PODPISOV

Najzásadnejším zistením je, že pri osvedčovaní listín a podpisov sa listiny zapisujú len do papierovej evidencie - osvedčovacia knihy a OÚ nemajú k dispozícii elektronický systém. Pri tomto spôsobe osvedčovania existuje možnosť falšovania dokumentov, keďže nie je možnosť overenia osvedčenia listiny ako u osvedčení u notára. Notári majú elektronický systém CIS, do ktorého zapisujú osvedčené listiny a existuje tak možnosť overenia legalizácie dokumentu na webovom sídle notárskej komory.

V súčasnosti existuje usmernenie, že osvedčenie listiny s hologramom môže robiť len notár, pričom s uvedenými dopytmi sa stretáva aj OÚ. Podľa metodického usmernenia OÚ nemôže vykonávať túto agendu.

1.5 Zhodnotenie synergických efektov a použité prístupy

Pri hľadaní synergických efektov, ktorými by sa docielilo zefektívnenie kvality, tak na úrovni okresných úradov, ale na aj na úrovni obcí, projektový tím postupoval niekoľkými postupmi.

PRÍSTUP 1: UMIESTNENIE PRACOVISKA SAMOSPRÁVY V KLIENSKOM CENTRE MVSR

Po vzore pracoviska Matričného úradu a Ohlasovne pobytu v Žiline, kde pracovisko mesta bolo presťahované a nachádza sa v Klientskom centre MV SR, boli hľadané ďalšie synergie, ktorými by sa dosiahol minimálne rovnaký potenciál na poskytovanie služieb klientov a spokojnosť klientov.

Podľa vyššie uvedených agend okresného úradu a zmapovaných procesov obcí je možné skonštatovať, že agendy, ktoré sú vybavované „na počkanie“ a navzájom by nadväzovali a klientovi by sa dostala synergia vybavenia požiadaviek na jednom mieste a v jednom čase, je pri ostatných procesoch minimálna, až nereálna.

Z komunikácie s vedúcimi zamestnancami okresného úradu je však z pohľadu synergie jednoznačne pozitívne hodnotená lokalizácia Odboru cestnej dopravy a pozemných komunikácií a Okresného dopravného inšpektorátu, evidencie vozidiel.

PRÍSTUP 2: ÚPRAVA PROCESOV TAK, ABY OBČAN NA KC VYBAVIL TO, ČO DOTERAZ VYBAVIL LEN NA OBCI

V súčasnosti sa vyskytujú situácie, že občania chodia s požiadavkami mimo kompetencie obce resp. okresného úradu (na OÚ – stavebné konania, výruby, podania matriky, či odboru cestnej dopravy a pozemných komunikácií). Súčasná prax na okresných úradoch a obciach taká, že ak ide o podanie, ktoré spadá do kompetencie obce (resp. okresného úradu), zamestnanec usmerní občana, že daná oblasť spadá do kompetencie okresného úradu (a naopak).

Analyzovali sme možnosti, že by zamestnanci Klientskeho centra:

- informovali verejnosť o:
 - poskytovaných službách,
 - kontaktoch,
 - úradných hodinách,
- poskytovali tlačivá pre občanov (napr. za samosprávu: žiadosť o pridelenie bytu, o poskytnutie jednorazovej dávky v hmotnej núdzi a pod., za KC MVSR: žiadosť o zmenu trvalého pobytu, ohlásenie živnosti a pod.), krížové poskytovanie služieb (napr. matričné služby, úhrada dane z nehnuteľnosti),
- preberali a vybavovali by podania (krížovo),

- zabezpečili umiestnenie informačných tabúl na úradoch a pod.

Vzhľadom na širokospektrálnosť služieb poskytovaných klientovi klientskymi centrami obce, ale aj okresných úradov, a aj vzhľadom na vyššie uvedené početnosti vybraných agend, neodporúčame ďalšie zaťaženie zamestnancov OÚ a obcí vzájomným informovaním o vyššie uvedených agendách, preberaní a vybavovaním podaní, ktoré sú v kompetencii obce a opačne.

Vzhľadom na existujúcu a rozširujúcu sa platformu a využívanie elektronických služieb obcí (<https://www.dcom.sk/vsetky-esluzby>) a taktiež s ohľadom na zrealizované projekty MV SR v roku 2017 a 2018 taktiež neodporúčame ani umiestnenie tlačív v klientských centrách obcí či miest.

PRÍSTUP 3: PRESUN PRENESENÉHO VÝKONU SPÄŤ NA ŠTÁTNU SPRÁVU

Pri uvedenom prístupe by v súčasnosti došlo len k presunu kapacít z obce na okresné úrady a úspora finančných či ľudských zdrojov by bola len minimálna.

PRÍSTUP 4: HĽADANIE OBDOBNÝCH AGEND A ROZHRANÍ MEDZI OÚ A OBCAMI

Využitím tohto prístupu na pohľad procesov zabezpečovaných okresnými úradmi a aj obcami bolo identifikovaných niekoľko potenciálnych oblastí pre zefektívnenie kvality poskytovaných služieb ako v samospráve, tak aj v štátnej správe, vid' ďalšia kapitola.

2. Návrh spôsobov realizácie pre vytvorenie synergických efektov

Využitím tohto prístupu č. 4 a pohľadu na procesy zabezpečovanými okresnými a obecnými úradmi, bolo identifikovaných niekoľko potenciálnych oblastí pre zefektívnenie kvality poskytovaných služieb, vid'. nasledujúce podkapitoly.

2.1 Odbor cestnej dopravy a pozemných komunikácií

Prienik	Návrh
Spolupráca v niekoľkých procesoch, kde sa OU vyjadruje, prax je, že ak príde podanie od občana, tak sa OÚ vyjadrí a následne zašle na doriešenie obci.	Prípadná podpora spolupráce aplikačným vybavením, bez nutnosti obehu fyzických dokumentov – využitie systému.

2.2 Odbor životného prostredia

Prienik	Návrh
Stavebník predkladá stavebnému úradu obce množstvo dokladov – záväzných stanovísk vyjadrení dotknutých orgánov k územnému, stavebnému a kolaudačnému rozhodnutiu. Stavebník oslovuje niekoľko dotknutých orgánov ŠS ¹ . Okresný úrad sa vyjadruje (podľa typu stavby) k: <ul style="list-style-type: none"> územnému konaniu 	<p>A) Vytvorí systém, ktorým sa občanovi zjednoduší komunikácia so všetkými zapojenými organizáciami.</p> <p><i>Alternatíva</i></p> <p>B) Nevyžadovať od občana podklady, ktoré dodáva okresný úrad (prípadne aj</p>

¹ Príklady dotknutých orgánov štátnej správy, závisí od typu stavby a typu potrebného konania

- Okresný úrad (samostatné vyjadrenia: odbor krízového riadenia, Odbor cestnej dopravy a pozemných komunikácií, Pozemkový odbor, Katastrálny odbor, Odbor správy životného prostredia: odpadové hospodárstvo, ochrana ovzdušia, štátna vodná správa, ochrana prírody a krajiny)
- Regionálny úrad verejného zdravotníctva
- Okresné riaditeľstvo hasičského a záchranného zboru
- Okresné riaditeľstvo PZ, ODI
- SPV – povodie rieky
- Krajský pamiatkový úrad
- Obecný úrad – životné prostredie
- Regionálna správa a údržba ciest
- Slovenská správa ciest
- Krajský pozemkový úrad
- Lesy SR OZ
- Regionálna veterinárna a potravinová správa
- Slovenský vodohospodársky podnik

<ul style="list-style-type: none"> • stavebnému povoleniu • kolaudáciám <p>Vyjadrenia na jednotlivé žiadosti občanov vyhotovuje niekoľko odborných útvarov Okresného úradu, v samostatných vyjadreniach.</p>	<p>d ďalšie dotknuté orgány¹), ale vytvoríť systém, kedy aktívne obec osloví OÚ a OÚ sa vyjadrí – ideálne aplikačná podpora.</p> <p>Obmedzenie riešenia: potrebné predĺžiť lehotu konania obecného úradu, resp. upraviť trvanie konania tak, že lehota plynie odo dňa prijatia vyjadrenia dotknutých orgánov.</p>
--	--

2.3 Odbor krízového riadenia

Priemik	Návrh
Fyzický výkon kontroly obce - EPSIS	Vzdialený prístup OÚ do EPSIS a evidovaných údajov obcí – vzdialený výkon kontroly
<p>Obce nahlasujú počet obyvateľov podľa vekových kategórií pre výdajne odborných oprávnení, zostavujú sa ako exporty z IS – formy: prídelové lístky a nákupné preukazy.</p> <p>Okresný úrad rozhodnutím určuje koľko výdajní odborných oprávnení bude v danej obci.</p> <p>Obec nahlasuje počty emailom, a/alebo osobne – 1x ročne</p>	<p>Funkcionalita IS (napr. RFO): automatizované vytváranie zostavy o počte obyvateľov za jednotlivé mestá a obce, podľa rozhodnutí Okresného úradu (napr. 1 výdajňa odborných oprávnení, alebo podľa zadaných volebných obvodov ohraničených ulicami) podľa vekových kategórií z informácií z RFO.</p> <p>Funkcionalitu by bolo možné využiť pre plánovanie kapacít výdajní odborných oprávnení, kedy v súčasnosti zamestnanci obce nahlasujú uvedené skutočnosti emailom a v papierovej podobe okresnému úradu – uvedená aktivita by bola na obecných úradoch eliminovaná a informáciu pre Okresný úrad by bolo možné získať automatizovaným spôsobom z existujúcich databáz.</p>
Školenia	<p>eLearningové školenia pre občanov obce, školy o:</p> <ul style="list-style-type: none"> • CO, • úkrytoch obyvateľstva, varovných signáloch, • evakuácia – plány, • výdajniach odborných oprávnení, • školenia krízových štábov.

-
- Železnice SR a iné

2.4 Odbor všeobecnej vnútornej správy

ÚSEK VOLIEB A REFERENDA, SČÍTANIA

Prienik	Návrh
Zdlhavý proces zberu a distribúcie materiálov, ktorý časovo zaťažuje zamestnancov OÚ aj obcí	<p>Aplikačná podpora pre zber požiadaviek obcí na voľby/referendum/SOBD – centrálny nákup technického vybavenia</p> <p>Zabezpečenie hromadnej tlače podľa štruktúry volebných obvodov obce (v režii MVSR, alebo služby Slovenskej pošty)</p> <p>Zabezpečenie distribúcie podľa požiadaviek (materiálovo-technické vybavenie a formuláre) prostredníctvom Slovenskej pošty na adresu – až k občanovi, prípadne obci - triedenie podľa požiadaviek definovaných na volebné obvody a ulice vo volebnom obvode (napr. paleta s materiálovo technickým vybavením a formulármi, uloženými podľa ulíc volebného obvodu a podľa počtov z RFO).</p>
Nejednotný postup pri spracovaní výsledkov volieb	<p>Aplikačná a PC podpora pre zaevidovanie výsledkov volieb vo všetkých obciach - Elektronický systém pre spracovanie výsledkov volieb = rovnaké podmienky využiť možnosti elektronického spracovania zápisnice, bez nutnosti doručovať papierovej zápisnice na okresnú volebnú komisiu – elektronické spracovanie.</p>
OÚ školia a metodicky riadia pod/predsedov/členov okrskovej komisie	<p>eLearningové školenia pre pod/predsedov okrskovej komisie</p> <p>Aplikácia s FAQ pod/predsedov/členov okrskovej komisie, zber požiadaviek a ich zodpovedanie</p>

ÚSEK HLÁSENIE POBYTU

Prienik	Návrh
Metodické riadenie a kontrola obcí v oblasti hlásenia pobytu a registra obyvateľstva, OÚ nemá presný prehľad o činnostiach pre ktoré má poskytovať metodickú či kontrolnú činnosť.	Zriadenie prístupu do produkčného prostredia bez možnosti robiť opravy, zmeny do RFO, Centrálnej ohlasovne pobytu.
Podnety občanov, ktoré nie sú v kompetencii OÚ.	Prijatie podaní od občanov aj v prípade, že mali byť prijaté obecným úradom a postúpenie obci, informovanie klienta o tom, že požiadavku vybaví miestne príslušný matričný úrad obce.
Podnety občanov, ktoré nie sú v kompetencii osobitnej matriky	Prijatie dopytov, ktoré sú v kompetencii osobitnej matriky, odoslanie dopytov osobitnej matrike.

ÚSEK MATRIK

Prienik	Návrh
Listiny sa zapisujú len do papierovej evidencie – osvedčovacia knihy, existuje možnosť falšovania dokumentov, keďže nie je možnosť overenia osvedčenia listiny ako u osvedčení u notára.	Aplikácia – osvedčovacie knihy – možnosť integrácie s CIS notárov.
Nie je možnosť vyhotovovania a ani osvedčovania osvedčovacích listín s hologramom na OÚ.	Vyhotovenie matričných dokumentov (pri strate- rodné listy, sobášne listy, úmrtné listy) na základe evidovaných skutočností v CISMA - potrebná zmena rozsahu prístupových práv do CISMA a zmena ustanovení zákona o matrikách. Prípadné spojenie s. el. žiadosťou.

2.4.1 Osvedčovanie listín

2.4.1.1 Popis osvedčovania listín - Okresný úrad a obec – súčasný stav

V súčasnosti prebieha osvedčovanie listín na Okresnom úrade a matrike veľmi obdobne, a to nasledovne:

Žiadateľ predloží originál listiny a odpis listiny alebo jej kópiu, ktoré majú byť osvedčené a doklad totožnosti. Referent porovná originál a odpis/kópiu listiny, v prípade, že je listina zhodná referent osvedčí odpis/kópiu listiny:

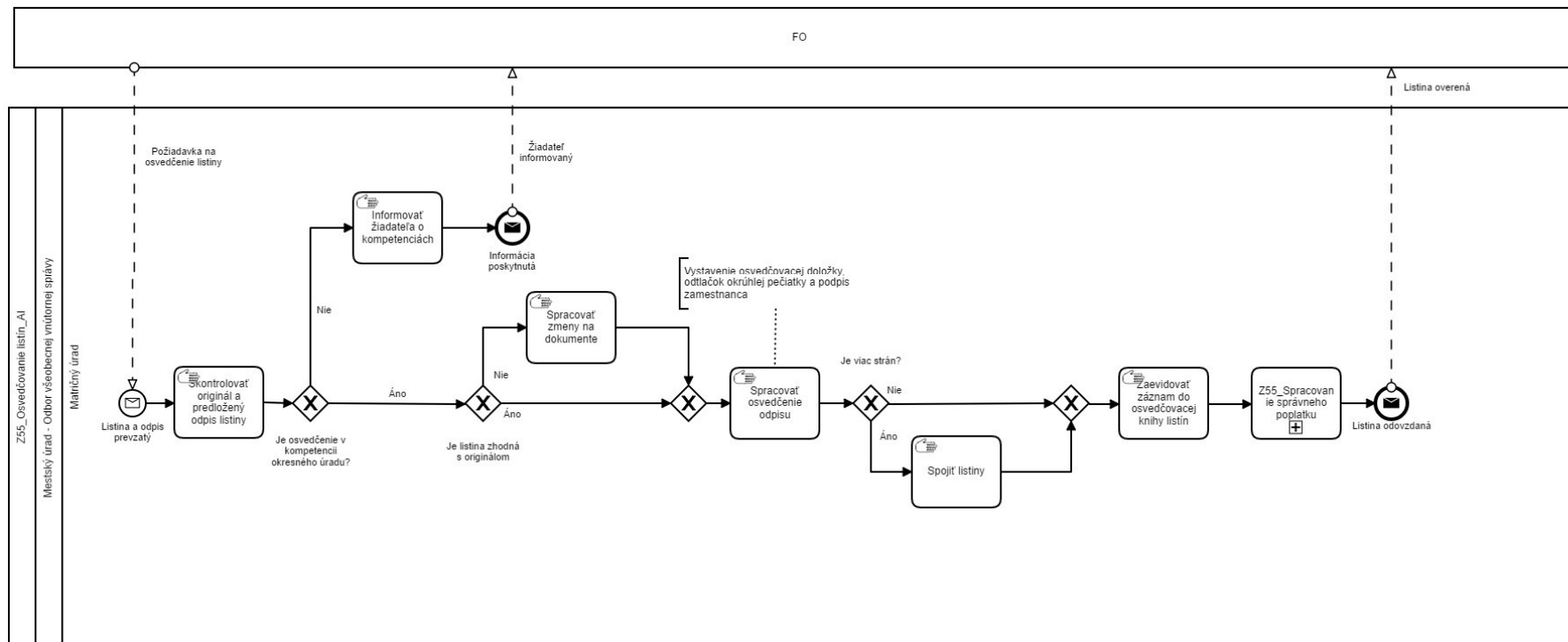
- odtlačkom osvedčovacej doložky (a doplnením údajov) alebo vystavením osvedčovacej doložky (manuálna evidencia v PC) na odpise/kópii,
- odtlačkom okrúhlej úradnej pečiatky Okresného úradu/obce s erbom,
- svojím podpisom.

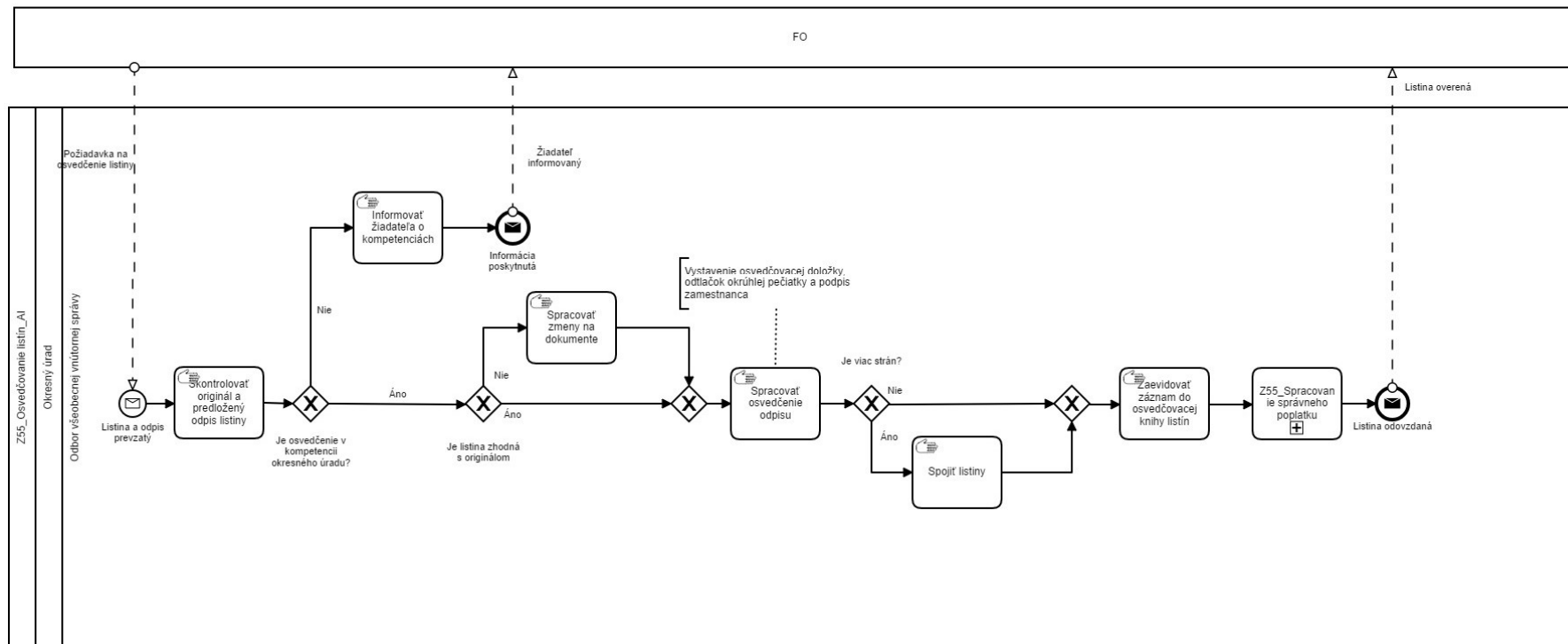
V prípade, že odpis obsahuje viac strán, referent spojí listy šnúrou, ktorej voľné konce sa prekryjú nálepkou s odtlačkom úradnej pečiatky a zaeviduje záznam do osvedčovacej knihy listín. Následne od žiadateľa vyberie správny poplatok, prípadne vyznačí do osvedčovacej knihy oslobodenie o správneho poplatku.

Do Osvedčovacej knihy listín sa eviduje:

- poradové číslo,
- dátum osvedčenia,
- meno, priezvisko,
- rodné číslo (dátum narodenia),
- údaj o pobyte osoby, ktorá predkladá listinu na osvedčenie,
- názov osvedčovanej listiny (popis),
- označenie listiny,
- totožnosť osoby bola preukázaná,
- počet strán, údaje o správnom poplatku,
- podpis osvedčujúceho.

Atribút	Okresný úrad	Obec
Počet zápisov v osvedčovacej knihe listín za rok 2017:	233	2236
Priemerný čas evidencie do osvedčovacej knihy - 1 prípad:	3 minúty	3 minúty
Priemerný čas vybavenia klienta - 1 prípad:	Individuálne - závisí od počtu predložených strán a obsahu samotnej listiny	Individuálne - závisí od počtu predložených strán a obsahu samotnej listiny





2.4.1.2 Návrh budúceho stavu – Osvedčovanie listín

Žiadateľ predloží originál listiny a odpis listiny, resp. požiada o vyhotovenie odpisu listiny, ktorý má byť osvedčený. Referent porovná originál a odpis listiny, v prípade, že je listina zhodná referent si vyžiada doklad totožnosti žiadateľa.

- Ak žiadateľ predložil občiansky preukaz vydávaný (s/bez eID) od roku 2008, referent načíta OP v čítačke OP.
- Ak žiadateľ predložil občiansky preukaz vydaný pred rokom 2008, resp. iný doklad totožnosti referent zaeviduje potrebné údaje do IS.

Systém vygeneruje osvedčovaciu doložku a automaticky zaeviduje osvedčenie listiny do elektronickej osvedčovacej knihy listín.

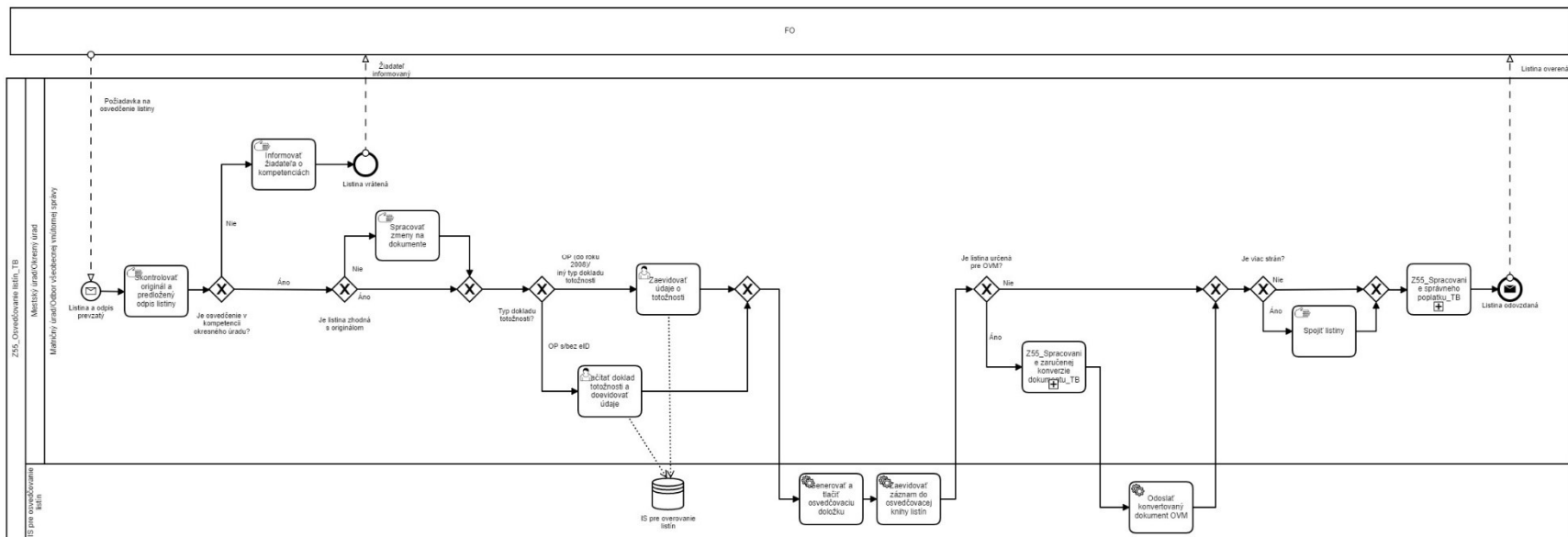
V prípade, že listina obsahuje viac strán, referent spojí listy.

Ak je listina určená pre OVM, referent spracuje zaručenú konverziu dokumentu a systém automaticky odošle doklad určenému OVM. V prípade požiadavky žiadateľa a ak žiadateľ má aktivovaný eSchránku, systém zašle dokument aj do eSchránky žiadateľa.

Následne referent vyberie od žiadateľa správny poplatok a odovzdá listinu žiadateľovi.

Detailnejší návrh osvedčovania listín sa nachádza v elektronických prílohách tohto dokumentu, ktoré obsahujú:

- Karta procesu
- Diagramy procesu (procesný a kolaboračný)
- Katalóg optimalizačných príležitostí a katalóg biznis požiadaviek
- Use case
- Karta KPI procesu



2.4.2 Osvedčovanie podpisov

2.4.2.1 Popis osvedčovania podpisov - Okresný úrad a obec – súčasný stav

V súčasnosti prebieha osvedčovanie podpisov na Okresnom úrade a matrike veľmi obdobne, a to nasledovne:

Žiadateľ predloží listinu, v ktorej má byť overený podpis a zároveň predloží doklad totožnosti. Referent vyzve žiadateľa na podpis do osvedčovacej knihy podpisov, spracuje osvedčovaciu doložku podpisu, osvedčí pravosť podpisu na listine:

- odtlačkom osvedčovacej doložky (doplní v nej údaje) alebo vystavením osvedčovacej doložky (manuálna evidencia v PC),
- odtlačkom okrúhlej úradnej pečiatky okresného úradu/obce s erbom,
- podpisom.

a zaeviduje záznam do osvedčovacej knihy podpisov – papierová evidencia. Následne referent vyberie od žiadateľa správny poplatok, prípadne vyznačí do osvedčovacej knihy oslobodenie o správneho poplatku.

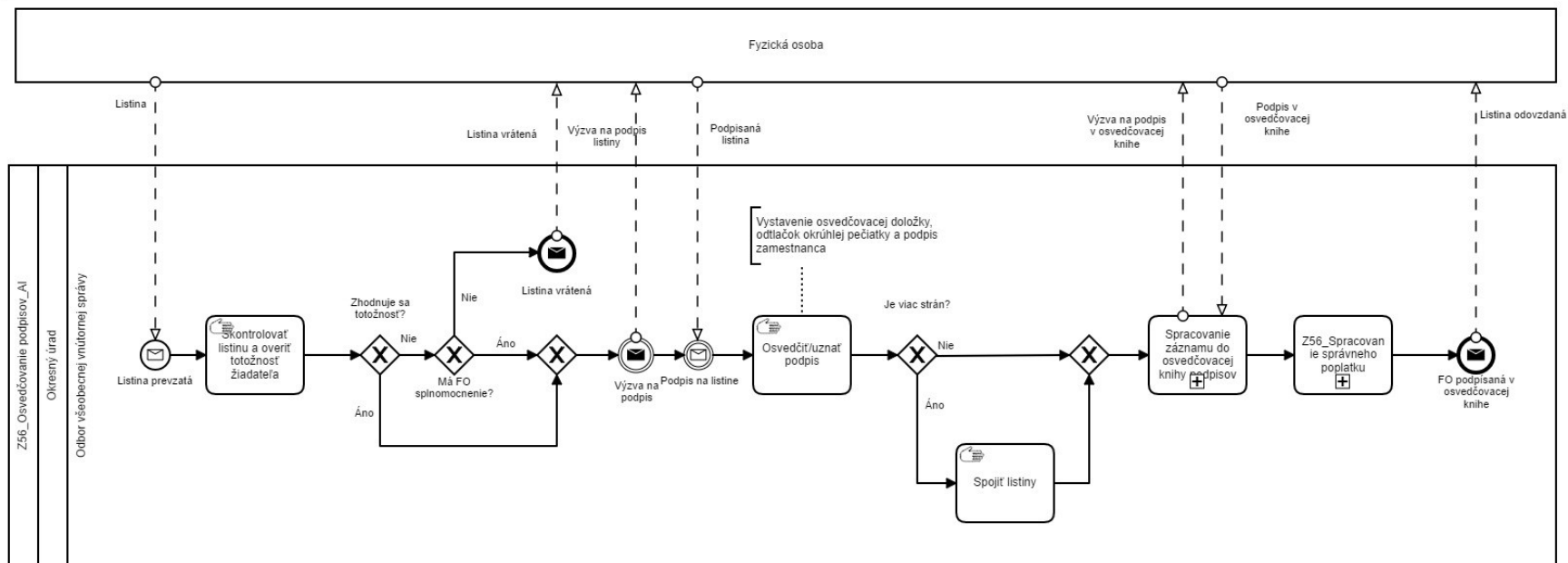
Do Osvedčovacej knihy podpisov sa eviduje:

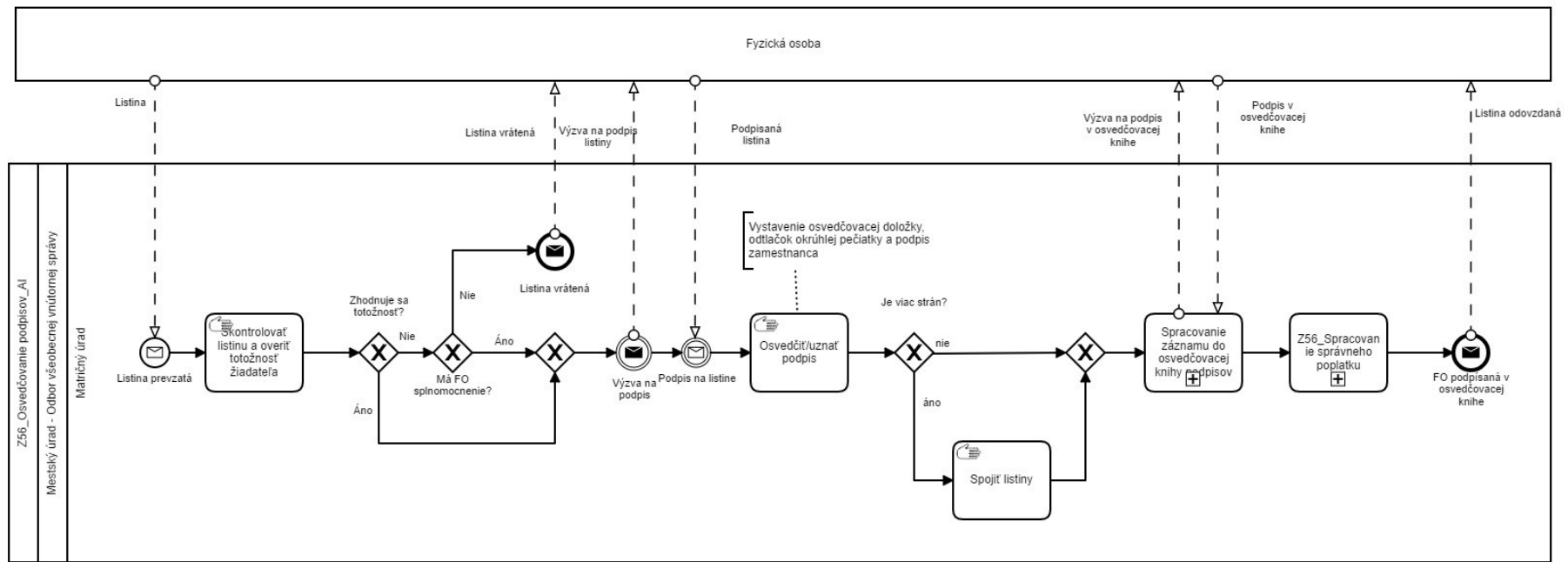
- poradové číslo,
- dátum osvedčenia,
- meno, priezvisko,
- rodné číslo (dátum narodenia),
- údaj o pobyte osoby, ktorej podpis sa overuje,
- podpis.

Ak bol podpis uznaný za vlastný, označenie listiny, overenie totožnosti osoby zaplatenie správneho poplatku, podpis osvedčujúceho.

Atribút	Okresný úrad	Obec
Počet zápisov v osvedčovacej knihe podpisov za rok 2017:	422 klientov/931 podpisov	2888 zápisov/1692 klientov
Priemerný čas evidencie do osvedčovacej knihy - 1 prípad:	3 minúty	3 minúty
Priemerný čas vybavenia klienta - 1 prípad:	5-10 minút	5-10 minút

Z56_Osvedčovanie podpisov_AI





2.4.2.2 Popis osvedčovania podpisov notárom – súčasný stav

Osvedčenie pravosti podpisu na listine, tzv. legalizáciu, realizujú notári na základe Notárskeho poriadku. Notár alebo poverený zamestnanec osvedčuje, že osoba, ktorej podpis sa bude osvedčovať, listinu vlastnoručne podpísala alebo podpis na listine uznala za vlastný.

Z obsahového hľadiska môžu vykonať osvedčenie pravosti podpisu na listine vo vzťahu k zahraničiu len notári.

Proces osvedčovania podpisu u notára je z procesného toku rovnaký, ako v prípade osvedčovania podpisu na okresnom alebo obecnom úrade. Rozdiel však spočíva v technickom vybavení notárskeho úradu, ktorý využíva informačný systém pre vedenie elektronickej osvedčovacej knihy. Systém – Centrálny informačný systém (CIS) notárske úrady povinne používajú od roku 2003 a je doteraz je to jediný odlišujúci prvok notárskej legalizácie a osvedčovania podpisov obcou alebo okresným úradom.

Výhodou využívania IS je možnosť overenia na webovom sídle komory <https://www.notar.sk/%C3%9Avod/Not%C3%A1rskecentr%C3%A1lneregistre/Osved%C4%8Den%C3%A9podpisy/Overeniepravostipodpisunalistine.aspx>

Takéto online overenie podpisov pri osvedčovaní na okresnom úrade alebo obecnom úrade v súčasnosti neexistuje a boli zaznamenané prípady, kedy mohlo dôjsť k zneužitiu tohto faktu.

2.4.2.3 Návrh budúceho stavu – Osvedčovanie podpisov

Žiadateľ predloží listinu, na ktorej má byť osvedčený podpis a zároveň predloží doklad totožnosti. Referent posúdi typ predloženého dokladu totožnosti.

- ak žiadateľ predložil občiansky preukaz vydávaný (s/bez eID) od roku 2008, referent načíta OP v čítačke OP,
- ak žiadateľ predložil občiansky preukaz vydaný pred rokom 2008, resp. iný doklad totožnosti referent zaeviduje údaje z predloženého dokladu totožnosti do IS.

Systém vygeneruje osvedčovaciu doložku a automaticky zaeviduje osvedčenie podpisu do elektronickej osvedčovacej knihy podpisov.

V prípade, že listina obsahuje viac strán, referent spojí listy.

Ak je listina, na ktorej je overený podpis, určená pre OVM, referent spracuje zaručenú konverziu dokumentu a systém automaticky odošle doklad určenému OVM, v prípade, že žiadateľ má aktivovaný eSchránku, systém zašle dokument aj do eSchránky žiadateľa.

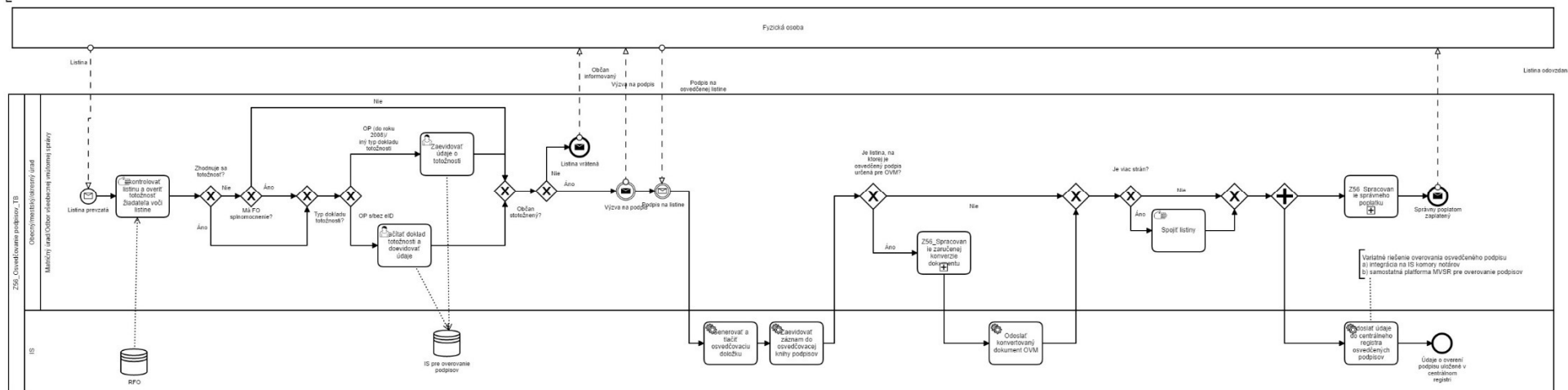
Následne referent vyberie od žiadateľa správny poplatok a odovzdá listinu s osvedčeným podpisom žiadateľovi.

Detailnejší návrh osvedčovania podpisov sa nachádza v elektronických prílohách tohto dokumentu, ktoré obsahujú:

- Karta procesu
- Diagramy procesu (procesný a kolaboračný)
- Katalóg optimalizačných príležitostí a katalóg biznis požiadaviek

- Use case
- Karta KPI procesu

Z55_Osvedcovanie podpisov_TB



2.4.3 Výhody a obmedzenia navrhovaných riešení

EXISTUJÚCE OBMEDZENIA

Osvedčovanie okresným alebo obecným úradom sa nevykonáva:

- a) ak ide o listiny, ktoré sa majú použiť v cudzine,
- b) odpisov alebo kópií občianskych preukazov, vojenských preukazov, služobných preukazov a obdobných preukazov,
- c) ak ide o odpisy alebo výpisy zo súboru popisných informácií a zo súboru geodetických informácií katastra nehnuteľností,
- d) ak sa odpis listiny alebo jej kópia nezhoduje s predloženou listinou,
- e) ak nemožno porovnať odpis listiny alebo jej kópiu s predloženou listinou, pretože je na to potrebné odborné posúdenie (napríklad mapy, geometrické plány),
- f) ak je listina napísaná v inom ako v štátnom jazyku; to sa nevzťahuje na listiny napísané v českom jazyku.

V prípade osvedčovania listín - vzhľadom na možnosti MVSR a aj vzhľadom na činnosti spojené so správou, obnovou a nazeraním do matrík a teda aj oboznamovaním s osobnými údajmi pri tejto agende, odporúčame zvážiť aj legislatívnu úpravu tak, aby osvedčovanie odpisov alebo kópií občianskych preukazov bolo možné vykonávať na okresnom úrade, resp. matričnom úrade obce.

VÝHODY NAVRHOVANÝCH RIEŠENÍ

- Centrálny zoznam osvedčených podpisov a listín, potenciál na spojenie registra s Notárskym centrálnym registrom (NCRop)
- Možnosť overenia osvedčenia a zistenia, či naozaj k osvedčeniu podpisu došlo (aj spätné dohľadanie v minulosti)
- Eliminácia falšovania overených podpisov a listín
- Jednotná informačná podpora pre výkon činnosti okresných úradov a obcí
- Podpora inovačných postupov
- Čiastočné zrýchlenie procesu
- Využívanie dát z existujúceho registra
- Využívanie eID
- Zníženie administratívnej záťaže zamestnancov Okresných a obecných úradov
- Transparentnosť

PRÍLOHA Č. 1

Ministerstvo	Úsek štátnej správy_1	Agenda	Zákon	§	ods.	písm.	odkaz
Ministerstvo dopravy, výstavby a regionálneho rozvoja SR	úsek bývania	poskytovanie informácií klientom o možnostiach podpory z prostriedkov ŠFRB	Zákon č. 150/2013 Z. z. Zákon o Štátnom fonde rozvoja bývania	15	1	a)	http://www.zakonypreludi.sk/zz/2013-150/znenie-20180101#p15-1-a
			Zákon č. 608/2003 Z. z. Zákon o štátnej správe pre územné plánovanie, stavebný poriadok a bývanie a o zmene a doplnení zákona č. 50/1976 Zb. o územnom plánovaní a stavebnom poriadku (stavebný zákon) v znení neskorších predpisov	5		b)	http://www.zakonypreludi.sk/zz/2003-608/znenie-20130101#p5
		prijímanie žiadostí o poskytnutie podpory zo ŠFRB	Zákon č. 150/2013 Z. z. Zákon o Štátnom fonde rozvoja bývania	15	1 - 6		http://www.zakonypreludi.sk/zz/2013-150/znenie-20180101#p15
		overenie úplnosti náležitostí žiadostí o podporu zo ŠFRB	Zákon č. 150/2013 Z. z. Zákon o Štátnom fonde rozvoja bývania	15	7		http://www.zakonypreludi.sk/zz/2013-150/znenie-20180101#p15-7
		Spracovanie a zaslanie žiadostí o poskytnutie podpory na ŠFRB	Zákon č. 150/2013 Z. z. Zákon o Štátnom fonde rozvoja bývania	15	8 - 9		http://www.zakonypreludi.sk/zz/2013-150/znenie-20180101#p15-8
		Spracovanie podnetu na preskúmanie postupu obce	Zákon č. 150/2013 Z. z. Zákon o Štátnom fonde rozvoja bývania	15	10		http://www.zakonypreludi.sk/zz/2013-150/znenie-20180101#p15-10
		vykonávanie kontroly dodržiavania zmluvných podmienok	Zákon č. 150/2013 Z. z. Zákon o Štátnom fonde rozvoja bývania	17	3	b)	http://www.zakonypreludi.sk/zz/2013-150/znenie-20180101#p17-3-b
	úsek cestnej dopravy	určenie použitia dopravných značiek, dopr. zariadení a vyhradených parkovísk	Zákon č. 135/1961 Zb. Zákon o pozemných komunikáciách (cestný zákon).	3	2		http://www.zakonypreludi.sk/zz/1961-135/znenie-20160701#p3-2
		pripájanie, povoľovanie vjazdov, výjazdov z miestnej komunikácie a ich zrušenie	Zákon č. 135/1961 Zb. Zákon o pozemných komunikáciách (cestný zákon).	3b			http://www.zakonypreludi.sk/zz/1961-135/znenie-20160701#p3b
		štátny odborný dozor	Zákon č. 135/1961 Zb. Zákon o pozemných komunikáciách (cestný zákon).	3c			http://www.zakonypreludi.sk/zz/1961-135/znenie-20160701#p3c
		povolenie uzávierok, obchádzok a odklonov	Zákon č. 135/1961 Zb. Zákon o pozemných komunikáciách (cestný zákon).	7			http://www.zakonypreludi.sk/zz/1961-135/znenie-20160701#p7

	povolenie na zvláštne užívanie miestnych komunikácií	Zákon č. 135/1961 Zb. Zákon o pozemných komunikáciách (cestný zákon).	8			http://www.zakonypreludi.sk/zz/1961-135/znenie-20160701#p8
	povolenie výnimky zo zákazu činnosti v ochrannom pásme miestnej komunikácie	Zákon č. 135/1961 Zb. Zákon o pozemných komunikáciách (cestný zákon).	11			http://www.zakonypreludi.sk/zz/1961-135/znenie-20160701#p11
	povolenie umiestnenia a výrub cestnej zelene na miestnych komunikáciách	Zákon č. 135/1961 Zb. Zákon o pozemných komunikáciách (cestný zákon).	14			http://www.zakonypreludi.sk/zz/1961-135/znenie-20160701#p14
	Konanie o pokute	Zákon č. 135/1961 Zb. Zákon o pozemných komunikáciách (cestný zákon).	22a			http://www.zakonypreludi.sk/zz/1961-135/znenie-20160701#p22a
	Priestupkové konanie	Zákon č. 135/1961 Zb. Zákon o pozemných komunikáciách (cestný zákon).	22c			http://www.zakonypreludi.sk/zz/1961-135/znenie-20160701#p22c
úsek špeciálneho stavebného úradu pre miestne a účelové komunikácie	povolenie stavieb	Zákon č. 50/1976 Zb. Zákon o územnom plánovaní a stavebnom poriadku (stavebný zákon)	16			http://www.zakonypreludi.sk/zz/1976-50/znenie-20160101#p16
	odstránenie stavieb	Zákon č. 50/1976 Zb. Zákon o územnom plánovaní a stavebnom poriadku (stavebný zákon)	88			http://www.zakonypreludi.sk/zz/1976-50/znenie-20160101#p88
	dodatočné povolenie stavieb	Zákon č. 50/1976 Zb. Zákon o územnom plánovaní a stavebnom poriadku (stavebný zákon)	88a			http://www.zakonypreludi.sk/zz/1976-50/znenie-20160101#p88a
	kolaudácia stavieb §76-83	Zákon č. 50/1976 Zb. Zákon o územnom plánovaní a stavebnom poriadku (stavebný zákon)	76 - 83			http://www.zakonypreludi.sk/zz/1976-50/znenie-20160101#cast2-oddiel7
	štátny stavebný dohľad	Zákon č. 50/1976 Zb. Zákon o územnom plánovaní a stavebnom poriadku (stavebný zákon)	98			http://www.zakonypreludi.sk/zz/1976-50/znenie-20160101#p98
	správne delikty	Zákon č. 50/1976 Zb. Zákon o územnom plánovaní a stavebnom poriadku (stavebný zákon)	106			http://www.zakonypreludi.sk/zz/1976-50/znenie-20160101#p106
úsek stavebného poriadku	vedie územné konanie (okrem územia vojenských obvodov a okrem stavieb diaľnic a rýchlostných ciest) a vydáva územné rozhodnutia podľa	Zákon č. 50/1976 Zb. Zákon o územnom plánovaní a stavebnom poriadku (stavebný zákon)	32 - 42			http://www.zakonypreludi.sk/zz/1976-50/znenie-20160101#cast1-oddiel8

		vydáva povolenie na predčasné užívanie stavby	Zákon č. 50/1976 Zb. Zákon o územnom plánovaní a stavebnom poriadku (stavebný zákon)	83			http://www.zakonypreludi.sk/zz/1976-50/znenie-20160101#p83-1
		rozhoduje o dočasnom užívaní stavby na skúšobnú prevádzku	Zákon č. 50/1976 Zb. Zákon o územnom plánovaní a stavebnom poriadku (stavebný zákon)	84			http://www.zakonypreludi.sk/zz/1976-50/znenie-20160101#p84
		rozhoduje o zmene v užívaní stavby podľa	Zákon č. 50/1976 Zb. Zákon o územnom plánovaní a stavebnom poriadku (stavebný zákon)	85			http://www.zakonypreludi.sk/zz/1976-50/znenie-20160101#p85
		nariaďuje údržbu stavby, terénnych úprav a zariadení; nariaďuje nevyhnutné úpravy na stavbe alebo na stavebnom pozemku	Zákon č. 50/1976 Zb. Zákon o územnom plánovaní a stavebnom poriadku (stavebný zákon)	86			http://www.zakonypreludi.sk/zz/1976-50/znenie-20160101#p86
				87			http://www.zakonypreludi.sk/zz/1976-50/znenie-20160101#p87
		povoľuje alebo nariaďuje odstránenie stavieb a ich zmien, terénnych úprav a informačných, reklamných a propagačných zariadení podľa	Zákon č. 50/1976 Zb. Zákon o územnom plánovaní a stavebnom poriadku (stavebný zákon)	88 - 93			http://www.zakonypreludi.sk/zz/1976-50/znenie-20160101#cast2-oddiel8
		rozhoduje o dodatočnom povolení stavieb a ich zmien, terénnych úprav a informačných, reklamných a propagačných zariadení	Zákon č. 50/1976 Zb. Zákon o územnom plánovaní a stavebnom poriadku (stavebný zákon)	88a - 93			http://www.zakonypreludi.sk/zz/1976-50/znenie-20160101#cast2-oddiel8
		nariaďuje vykonanie neodkladných zabezpečovacích prác	Zákon č. 50/1976 Zb. Zákon o územnom plánovaní a stavebnom poriadku (stavebný zákon)	94			http://www.zakonypreludi.sk/zz/1976-50/znenie-20160101#p94
		rozhoduje o vypratání stavby	Zákon č. 50/1976 Zb. Zákon o územnom plánovaní a stavebnom poriadku (stavebný zákon)	96			http://www.zakonypreludi.sk/zz/1976-50/znenie-20160101#p96
		vykonávanie štátneho stavebného dohľadu	Zákon č. 50/1976 Zb. Zákon o územnom plánovaní a stavebnom poriadku (stavebný zákon)	98 - 100			http://www.zakonypreludi.sk/zz/1976-50/znenie-20160101#cast2-oddiel9
				102	1 a 5		http://www.zakonypreludi.sk/zz/1976-50/znenie-20160101#p102

	orgán štátneho stavebného dohľadu nariaďuje skúšky stavby, odobratie a preskúšanie vzoriek a prizvanie znalcov na posúdenie technicky náročných alebo neobvyklých stavieb	Zákon č. 50/1976 Zb. Zákon o územnom plánovaní a stavebnom poriadku (stavebný zákon)	101			http://www.zakonypreludi.sk/zz/1976-50/znenie-20160101#p101
	rozhoduje o zastavení prác na stavbe alebo o zrušení stavebného povolenia	Zákon č. 50/1976 Zb. Zákon o územnom plánovaní a stavebnom poriadku (stavebný zákon)	102			http://www.zakonypreludi.sk/zz/1976-50/znenie-20160101#p102
	orgán štátneho stavebného dohľadu vydáva výzvu na urobenie nápravy podľa	Zákon č. 50/1976 Zb. Zákon o územnom plánovaní a stavebnom poriadku (stavebný zákon)	102	1		http://www.zakonypreludi.sk/zz/1976-50/znenie-20160101#p102-1
	nariaďuje obstaranie dokumentácie skutočného realizovania stavby alebo zjednodušenej dokumentácie (pasportu stavby)	Zákon č. 50/1976 Zb. Zákon o územnom plánovaní a stavebnom poriadku (stavebný zákon)	104			http://www.zakonypreludi.sk/zz/1976-50/znenie-20160101#p104
	prerokúva priestupky fyzických osôb a správne delikty právnických osôb a fyzických osôb oprávnených na podnikanie a vydáva rozhodnutie o pokute	Zákon č. 50/1976 Zb. Zákon o územnom plánovaní a stavebnom poriadku (stavebný zákon)	105 - 107			http://www.zakonypreludi.sk/zz/1976-50/znenie-20160101#cast3
	vedie vyvlastňovacie konanie a vydáva rozhodnutie o vyvlastnení podľa § 108 až 116 stavebného zákona (okrem vyvlastnenia pre výstavbu diaľnic, ciest a miestnych komunikácií a stavieb, ktoré sú významnou investíciou)	Zákon č. 50/1976 Zb. Zákon o územnom plánovaní a stavebnom poriadku (stavebný zákon)	108 - 116			http://www.zakonypreludi.sk/zz/1976-50/znenie-20160101#cast4
	vykonáva pôsobnosť stavebného úradu	Zákon č. 50/1976 Zb. Zákon o územnom plánovaní a stavebnom poriadku (stavebný zákon)	117 - 119			http://www.zakonypreludi.sk/zz/1976-50/znenie-20160101#cast5
	vydáva záväzné stanovisko k povoleniu stavby špeciálnym stavebným úradom	Zákon č. 50/1976 Zb. Zákon o územnom plánovaní a stavebnom poriadku (stavebný zákon)	120			http://www.zakonypreludi.sk/zz/1976-50/znenie-20160101#p120

		zabezpečuje činnosti vyplývajúce z poskytovania informácií do informačného systému o výstavbe	Zákon č. 50/1976 Zb. Zákon o územnom plánovaní a stavebnom poriadku (stavebný zákon)	130	5		http://www.zakonypreludi.sk/zz/1976-50/znenie-20160101#p130-5
		vedie evidenciu a ukladá rozhodnutia, vrátane všetkých písomností a iných opatrení vyplývajúcich z činnosti stavebného úradu	Zákon č. 50/1976 Zb. Zákon o územnom plánovaní a stavebnom poriadku (stavebný zákon)	131			http://www.zakonypreludi.sk/zz/1976-50/znenie-20160101#p131
				132			http://www.zakonypreludi.sk/zz/1976-50/znenie-20160101#p132
		rozhoduje o rozsahu oprávnenia vstupovať na cudzie pozemky a stavby	Zákon č. 50/1976 Zb. Zákon o územnom plánovaní a stavebnom poriadku (stavebný zákon)	134			http://www.zakonypreludi.sk/zz/1976-50/znenie-20160101#p134
		rozhoduje o opatreniach na susednom pozemku alebo stavbe	Zákon č. 50/1976 Zb. Zákon o územnom plánovaní a stavebnom poriadku (stavebný zákon)	135			http://www.zakonypreludi.sk/zz/1976-50/znenie-20160101#p135
		rozhoduje o riešení sporov	Zákon č. 50/1976 Zb. Zákon o územnom plánovaní a stavebnom poriadku (stavebný zákon)	136			http://www.zakonypreludi.sk/zz/1976-50/znenie-20160101#p136
		prešetrovanie petícií a sťažností	Zákon č. 50/1976 Zb. Zákon o územnom plánovaní a stavebnom poriadku (stavebný zákon)	137			http://www.zakonypreludi.sk/zz/1976-50/znenie-20160101#p137
		zabezpečenie výkonu rozhodnutí	Zákon č. 71/1967 Zb. Zákon o správnom konaní (správny poriadok)	71			http://www.zakonypreludi.sk/zz/1967-71/znenie-20171101#p71
		rozhodovanie o opravných prostriedkoch	Zákon č. 71/1967 Zb. Zákon o správnom konaní (správny poriadok)				Zákon č. 71/1967 Zb. Zákon o správnom konaní (správny poriadok)
		poskytovanie informácií	Zákon č. 211/2000 Z. z. Zákon o slobodnom prístupe k informáciám a o zmene a doplnení niektorých zákonov (zákon o slobode informácií)				http://www.zakonypreludi.sk/zz/2000-211
		spravodajská činnosť	Zákon č. 540/2001 Z. z. Zákon o štátnej štatistike				http://www.zakonypreludi.sk/zz/2001-540
Ministerstvo hospodárstva SR	úsek hospodárskej mobilizácie	Realizovať opatrenia hospodárskej mobilizácie napr.: krízové plánovanie, organizácia dodávok životne dôležitých výrobkov, zriaďovanie výdajní odberných oprávnení, organizácia	Zákon č. 179/2011 Z. z. Zákon o hospodárskej mobilizácii a o zmene a doplnení zákona č. 387/2002 Z. z. o riadení štátu v krízových situáciách mimo času vojny a vojnového stavu v znení neskorších predpisov	5		a), e), f), h), q), s), u), x)	http://www.zakonypreludi.sk/zz/2011-179/znenie-20160701#p5

		dopravného zabezpečenia, evidencia ľudských zdrojov ..., evidencia vecných prostriedkov				
		Realizácia niektorých opatrení v núdzovom stave	Zákon č. 179/2011 Z. z. Zákon o hospodárskej mobilizácii a o zmene a doplnení zákona č. 387/2002 Z. z. o riadení štátu v krízových situáciách mimo času vojny a vojnového stavu v znení neskorších predpisov	7		http://www.zakonypreludi.sk/zz/2011-179/znenie-20160701#p7
		Povinnosť obce realizovať niektoré činnosti v krízovej situácii	Zákon č. 179/2011 Z. z. Zákon o hospodárskej mobilizácii a o zmene a doplnení zákona č. 387/2002 Z. z. o riadení štátu v krízových situáciách mimo času vojny a vojnového stavu v znení neskorších predpisov	18		http://www.zakonypreludi.sk/zz/2011-179/znenie-20160701#p18
Ministerstvo školstva, vedy, výskumu a športu SR	úsek školstva	Obec pri prenesenom výkone štátnej správy zriaďuje a zrušuje základné školy podľa siete (§ 15) podľa zákona č. 596/2003 Z. z., §6 ods. 1	Zákon č. 596/2003 Z. z. Zákon o štátnej správe v školstve a školskej samospráve a o zmene a doplnení niektorých zákonov	6	1	http://www.zakonypreludi.sk/zz/2003-596/znenie-20170901#p6-1
					2	http://www.zakonypreludi.sk/zz/2003-596/znenie-20170901#p6-2
		Obec vytvára podmienky na výchovu a vzdelávanie, plnenie školskej dochádzky v ZŠ a zabezpečenie výchovy a vzdelávania podľa zákona č. 596/2003 Z. z., §6 ods. 3	Zákon č. 596/2003 Z. z. Zákon o štátnej správe v školstve a školskej samospráve a o zmene a doplnení niektorých zákonov	6	3	http://www.zakonypreludi.sk/zz/2003-596/znenie-20170901#p6-3
		Obec vykonáva štátnu správu v prvom stupni vo veciach ohrozovania výchovy a vzdelávania maloletého alebo zanedbávania starostlivosti o povinnú školskú dochádzku žiaka podľa zákona č. 596/2003 Z. z., §6 ods. 4	Zákon č. 596/2003 Z. z. Zákon o štátnej správe v školstve a školskej samospráve a o zmene a doplnení niektorých zákonov	6	4	http://www.zakonypreludi.sk/zz/2003-596/znenie-20170901#p6-4

		Obec ako školský úrad vykonáva štátnu správu v druhom stupni vo veciach, v ktorých v prvom stupni rozhodol riaditeľ základnej školy, ktorej je príslušná obec zriaďovateľom (§ 5 ods. 3) podľa zákona č. 596/2003 Z. z., §6 ods. 5	Zákon č. 596/2003 Z. z. Zákon o štátnej správe v školstve a školskej samospráve a o zmene a doplnení niektorých zákonov	6	5		http://www.zakonypreludi.sk/zz/2003-596/znenie-20170901#p6-5
		Pôsobnosť obce podľa odseku 5 a odseku 8 písm. a), c) a d) je preneseným výkonom štátnej správy podľa zákona č. 596/2003 Z. z., §6 ods. 6	Zákon č. 596/2003 Z. z. Zákon o štátnej správe v školstve a školskej samospráve a o zmene a doplnení niektorých zákonov	6	6		http://www.zakonypreludi.sk/zz/2003-596/znenie-20170901#p6-6
		podľa zákona č. 596/2003 Z. z., §6 ods. 7 Činnosti podľa odseku 5 a odseku 8 písm. a), c) a d) odborne zabezpečuje obci zamestnanec, ktorý spĺňa kvalifikačné predpoklady podľa § 7 ods. 3.	Zákon č. 596/2003 Z. z. Zákon o štátnej správe v školstve a školskej samospráve a o zmene a doplnení niektorých zákonov	6	7		http://www.zakonypreludi.sk/zz/2003-596/znenie-20170901#p6-7
		Obec vo veciach výchovy a vzdelávania v školách a školských zariadeniach, ktorých je zriaďovateľom:	Zákon č. 596/2003 Z. z. Zákon o štátnej správe v školstve a školskej samospráve a o zmene a doplnení niektorých zákonov	6	8	a	http://www.zakonypreludi.sk/zz/2003-596/znenie-20170901#p6-8-a
		a) kontroluje dodržiavanie všeobecne záväzných právnych predpisov v oblasti výchovy a vzdelávania s výnimkou kontroly podľa §13 a v oblasti školského stravovania,				b	http://www.zakonypreludi.sk/zz/2003-596/znenie-20170901#p6-8-b
		b) kontroluje kvalitu podávaných jedál v školských jedálňach,				c	http://www.zakonypreludi.sk/zz/2003-596/znenie-20170901#p6-8-c
		c) vydáva organizačné pokyny pre riaditeľov, najmä organizačné pokyny na príslušný školský rok,				d	http://www.zakonypreludi.sk/zz/2003-
		d) poskytuje odbornú a poradenskú činnosť					

		školám a školským zariadeniam,		596/znenie-20170901#p6-8-d
		e) poskytuje právne poradenstvo riaditeľom,	e	http://www.zakonypreludi.sk/zz/2003-596/znenie-20170901#p6-8-e
		f) môže na základe dohody vykonávať administratívno-technické práce na mzdovom úseku a pracovnoprávnom úseku pre školy a školské zariadenia,	f	http://www.zakonypreludi.sk/zz/2003-596/znenie-20170901#p6-8-f
		g) vedie personálnu agendu riaditeľov,	g	http://www.zakonypreludi.sk/zz/2003-596/znenie-20170901#p6-8-g
		h) predkladá obecnej školskej rade na vyjadrenie	h	http://www.zakonypreludi.sk/zz/2003-596/znenie-20170901#p6-8-h
		i) spolupracuje s inými obcami, orgánmi školskej samosprávy, príslušným okresným úradom v sídle kraja a inými štátnymi orgánmi, s fyzickými osobami a inými právnickými osobami, s riaditeľmi pri zabezpečení personálneho obsadenia škôl a školských zariadení pedagogickými zamestnancami a nepedagogickými zamestnancami, s príslušným samosprávnym krajom pri zabezpečení ubytovania zahraničných lektorov pôsobiach v školách a v školských zariadeniach a s občianskymi združeniami a inými právnickými osobami zaoberajúcimi sa záujmovou činnosťou detí a mládeže a športom a pri zabezpečovaní predmetových	i	http://www.zakonypreludi.sk/zz/2003-596/znenie-20170901#p6-8-i

		olympiád a súťaží detí a žiakov škôl a školských zariadení,				
		j) prerokuje školský vzdelávací program a výchovný program			j	http://www.zakonypreludi.sk/zz/2003-596/znenie-20170901#p6-8-j
		Obec spracúva a poskytuje informácie v oblasti výchovy a vzdelávania vo svojej pôsobnosti orgánom štátnej správy ²⁸) a verejnosti.	Zákon č. 596/2003 Z. z. Zákon o štátnej správe v školstve a školskej samospráve a o zmene a doplnení niektorých zákonov	6	10	http://www.zakonypreludi.sk/zz/2003-596/znenie-20170901#p6-10
		Obec schvaľuje návrh zmluvy o nájme a prenájme školských budov a miestností a o nájme a prenájme príslušných priestorov školy a školského zariadenia, ktorej je zriaďovateľom. Obec môže poveriť schvaľovaním riaditeľa školy.	Zákon č. 596/2003 Z. z. Zákon o štátnej správe v školstve a školskej samospráve a o zmene a doplnení niektorých zákonov	6	11	http://www.zakonypreludi.sk/zz/2003-596/znenie-20170901#p6-11
		Obec zostavuje plán investícií a rozpis finančných prostriedkov pridelených krajským školským úradom pre školy, ktorých je zriaďovateľom, a rozpis finančných prostriedkov poukázaných podľa osobitného predpisu pre základné umelecké školy a školské zariadenia vo svojej	Zákon č. 596/2003 Z. z. Zákon o štátnej správe v školstve a školskej samospráve a o zmene a doplnení niektorých zákonov	6	12	http://www.zakonypreludi.sk/zz/2003-596/znenie-20170901#p6-12

		zriaďovateľskej pôsobnosti.				
		Zriaďovateľskou pôsobnosťou obce v prenesenom výkone štátnej správy vo vzťahu k základným školám bez právnej subjektivity sa rozumie finančné, personálne, materiálo-technické a priestorové zabezpečenie výchovno-vzdelávacieho procesu, prevádzky a riešenia havarijných situácií týchto škôl. Vo vzťahu k základným školám s právnou subjektivitou ide o finančné, materiálo-technické a priestorové zabezpečenie výchovno-vzdelávacieho procesu, prevádzky a riešenia havarijných situácií týchto škôl. Starostlivosť o budovy, v ktorých základná škola sídli, je predmetom samosprávnej pôsobnosti obce.	Zákon č. 596/2003 Z. z. Zákon o štátnej správe v školstve a školskej samospráve a o zmene a doplnení niektorých zákonov	6	14	http://www.zakonypreludi.sk/zz/2003-596/znenie-20170901#p6-14
		Obec zabezpečuje podmienky na stravovanie detí a žiakov vo všetkých školách a školských zariadeniach, ktorých je zriaďovateľom, a to formou zriaďovania zariadení školského stravovania	Zákon č. 596/2003 Z. z. Zákon o štátnej správe v školstve a školskej samospráve a o zmene a doplnení niektorých zákonov	6	15	http://www.zakonypreludi.sk/zz/2003-596/znenie-20170901#p6-15



		Obec vykonáva následnú finančnú kontrolu na úseku hospodárenia s finančnými prostriedkami pridelenými zo štátneho rozpočtu, zo všeobecného rozpočtu Európskej únie, s materiálnymi hodnotami a majetkom, ktorý má v správe, a kontroluje efektívnosť a účelnosť ich využitia.	Zákon č. 596/2003 Z. z. Zákon o štátnej správe v školstve a školskej samospráve a o zmene a doplnení niektorých zákonov	6	16		http://www.zakonypreludi.sk/zz/2003-596/znenie-20170901#p6-16
		Obec ďalej vybavuje sťažnosti a petície občanov a zákonných zástupcov detí a žiakov škôl a školských zariadení uvedených v odsekoch 1 a 2 okrem sťažností a petícií podľa §13 ods. 1; v prípade potreby požiada o pomoc pri prešetrovaní sťažností a petícií štátnu školskú inšpekciu alebo krajský školský úrad.	Zákon č. 596/2003 Z. z. Zákon o štátnej správe v školstve a školskej samospráve a o zmene a doplnení niektorých zákonov	6	17		http://www.zakonypreludi.sk/zz/2003-596/znenie-20170901#p6-17
		Obec prerokúva s radou školy a s riaditeľom školy alebo školského zariadenia, ktorého je zriaďovateľom, najmä	Zákon č. 596/2003 Z. z. Zákon o štátnej správe v školstve a školskej samospráve a o zmene a doplnení niektorých zákonov	6	18		http://www.zakonypreludi.sk/zz/2003-596/znenie-20170901#p6-18
		Obec vedie evidenciu detí a žiakov vo veku plnenia povinnej školskej dochádzky, ktorí majú v obci trvalé bydlisko, a vedie evidenciu, v ktorých školách ju plnia.	Zákon č. 596/2003 Z. z. Zákon o štátnej správe v školstve a školskej samospráve a o zmene a doplnení niektorých zákonov	6	19		http://www.zakonypreludi.sk/zz/2003-596/znenie-20170901#p6-19
		Vo veciach, v ktorých v správnom konaní v prvom stupni koná obec, vykonáva štátnu správu v druhom stupni krajský školský úrad.	Zákon č. 596/2003 Z. z. Zákon o štátnej správe v školstve a školskej samospráve a o zmene a doplnení niektorých zákonov	6	20		http://www.zakonypreludi.sk/zz/2003-596/znenie-20170901#p6-20

		Obec, ktorá je sídlom spoločného obecného úradu, oznámi krajskému školskému úradu jeho zriadenie, ako aj zoznam obcí, pre ktoré spoločný obecný úrad zabezpečuje činnosti a plní úlohy v oblasti školstva, mládeže a telesnej kultúry; zoznam uverejňuje každoročne ministerstvo vo Zvestiach Ministerstva školstva Slovenskej republiky a Ministerstva kultúry Slovenskej republiky.	Zákon č. 596/2003 Z. z. Zákon o štátnej správe v školstve a školskej samospráve a o zmene a doplnení niektorých zákonov	6	21		http://www.zakonypreludi.sk/zz/2003-596/znenie-20170901#p6-21
		Obec vykonáva finančnú kontrolu na úseku hospodárenia s finančnými prostriedkami pridelenými podľa odseku 12 a kontroluje efektívnosť a účelnosť ich využitia	Zákon č. 596/2003 Z. z. Zákon o štátnej správe v školstve a školskej samospráve a o zmene a doplnení niektorých zákonov	6	22		http://www.zakonypreludi.sk/zz/2003-596/znenie-20170901#p6-22
		Obec vykonáva hodnotenie riaditeľa školy alebo riaditeľa školského zariadenia, ktorých je zriaďovateľom.	Zákon č. 596/2003 Z. z. Zákon o štátnej správe v školstve a školskej samospráve a o zmene a doplnení niektorých zákonov	6	23		http://www.zakonypreludi.sk/zz/2003-596/znenie-20170901#p6-23
		Obec ako zriaďovateľ určí výšku príspevku za pobyt dieťaťa v materskej škole, výšku príspevku v základnej umeleckej škole, výšku úhrady nákladov na štúdium v jazykovej škole a výšku mesačného príspevku na čiastočnú úhradu nákladov na činnosť školského klubu detí, internátu alebo centra voľného času.	Zákon č. 596/2003 Z. z. Zákon o štátnej správe v školstve a školskej samospráve a o zmene a doplnení niektorých zákonov	6	24		http://www.zakonypreludi.sk/zz/2003-596/znenie-20170901#p6-24

		Obec je školským úradom	Zákon č. 596/2003 Z. z. Zákon o štátnej správe v školstve a školskej samospráve a o zmene a doplnení niektorých zákonov	7			http://www.zakonypreludi.sk/zz/2003-596/znenie-20170901#p7		
		Určenie školského obvodu základnej školy	Zákon č. 596/2003 Z. z. Zákon o štátnej správe v školstve a školskej samospráve a o zmene a doplnení niektorých zákonov	8			http://www.zakonypreludi.sk/zz/2003-596/znenie-20170901#p8		
Ministerstvo vnútra SR	úsek matrik	Správa matrik, elektronická matrika a zbierka listín	Zákon č. 154/1994 Z. z. Zákon Národnej rady Slovenskej republiky o matrikách	4			http://www.zakonypreludi.sk/zz/1994-154/znenie-20151001#p4		
				5			http://www.zakonypreludi.sk/zz/1994-154/znenie-20151001#p5		
				6			http://www.zakonypreludi.sk/zz/1994-154/znenie-20151001#p6		
				7			http://www.zakonypreludi.sk/zz/1994-154/znenie-20151001#p7		
				8			http://www.zakonypreludi.sk/zz/1994-154/znenie-20151001#p8		
				9			http://www.zakonypreludi.sk/zz/1994-154/znenie-20151001#p9		
				10			http://www.zakonypreludi.sk/zz/1994-154/znenie-20151001#p10		
				11			http://www.zakonypreludi.sk/zz/1994-154/znenie-20151001#p11		
				12			http://www.zakonypreludi.sk/zz/1994-154/znenie-20151001#p12		
				13			http://www.zakonypreludi.sk/zz/1994-154/znenie-20151001#p13		
				14			http://www.zakonypreludi.sk/zz/1994-154/znenie-20151001#p14		
				15			http://www.zakonypreludi.sk/zz/1994-154/znenie-20151001#p15		
				Zápisy do matriky	Zákon č. 154/1994 Z. z. Zákon Národnej rady Slovenskej republiky o matrikách				

					154/znenie-20151001#p15
			16		http://www.zakonypreludi.sk/zz/1994-154/znenie-20151001#p16
			17		http://www.zakonypreludi.sk/zz/1994-154/znenie-20151001#p17
			17a		http://www.zakonypreludi.sk/zz/1994-154/znenie-20151001#p17a
	Nazeranie do matriky a výpisy z matriky	Zákon č. 154/1994 Z. z. Zákon Národnej rady Slovenskej republiky o matrikách	18		http://www.zakonypreludi.sk/zz/1994-154/znenie-20151001#p18
			19		http://www.zakonypreludi.sk/zz/1994-154/znenie-20151001#p19
	Zápisy do matriky na základe dokladov z cudzích štátov	Zákon č. 154/1994 Z. z. Zákon Národnej rady Slovenskej republiky o matrikách	20		http://www.zakonypreludi.sk/zz/1994-154/znenie-20151001#p20
			21		http://www.zakonypreludi.sk/zz/1994-154/znenie-20151001#p21
			22		http://www.zakonypreludi.sk/zz/1994-154/znenie-20151001#p22
			22a		http://www.zakonypreludi.sk/zz/1994-154/znenie-20151001#p22a
	Osobitná matrika	Zákon č. 154/1994 Z. z. Zákon Národnej rady Slovenskej republiky o matrikách	23		http://www.zakonypreludi.sk/zz/1994-154/znenie-20151001#p23
	Obnova matriky	Zákon č. 154/1994 Z. z. Zákon Národnej rady Slovenskej republiky o matrikách	25		http://www.zakonypreludi.sk/zz/1994-154/znenie-20151001#p25
úsek hlásenia pobytu a registra obyvateľov	Prihlásenie na trvalý pobyt	Zákon č. 253/1998 Z. z. Zákon o hlásení pobytu občanov Slovenskej republiky a registri obyvateľov Slovenskej republiky	2		http://www.zakonypreludi.sk/zz/1998-253/znenie-20160927#p2
	Prihlásenie na prechodný pobyt	Zákon č. 253/1998 Z. z. Zákon o hlásení pobytu občanov Slovenskej republiky a registri	8		http://www.zakonypreludi.sk/zz/1998-253/znenie-20160927#p8

		obyvateľov Slovenskej republiky			
		Odhlásenie z trvalého pobytu	Zákon č. 253/1998 Z. z. Zákon o hlásení pobytu občanov Slovenskej republiky a registri obyvateľov Slovenskej republiky	7	http://www.zakonypreludi.sk/zz/1998-253/znenie-20160927#p7
		Skončenie trvalého pobytu na území SR a ohlásenie pobytu v zahraničí	Zákon č. 253/1998 Z. z. Zákon o hlásení pobytu občanov Slovenskej republiky a registri obyvateľov Slovenskej republiky	6	http://www.zakonypreludi.sk/zz/1998-253/znenie-20160927#p6
		Zrušenie trvalého pobytu	Zákon č. 253/1998 Z. z. Zákon o hlásení pobytu občanov Slovenskej republiky a registri obyvateľov Slovenskej republiky	7	http://www.zakonypreludi.sk/zz/1998-253/znenie-20160927#p7
		Ukončenie trvalého pobytu z dôvodu osvojenia	Zákon č. 253/1998 Z. z. Zákon o hlásení pobytu občanov Slovenskej republiky a registri obyvateľov Slovenskej republiky	4	http://www.zakonypreludi.sk/zz/1998-253/znenie-20160927#p4
		Ukončenie prechodného pobytu	Zákon č. 253/1998 Z. z. Zákon o hlásení pobytu občanov Slovenskej republiky a registri obyvateľov Slovenskej republiky	8	http://www.zakonypreludi.sk/zz/1998-253/znenie-20160927#p8
		Ohlásenie prechodného pobytu v zahraničí	Zákon č. 253/1998 Z. z. Zákon o hlásení pobytu občanov Slovenskej republiky a registri obyvateľov Slovenskej republiky	9	http://www.zakonypreludi.sk/zz/1998-253/znenie-20160927#p9
		Poskytnutie oznámenia o mieste pobytu	Zákon č. 253/1998 Z. z. Zákon o hlásení pobytu občanov Slovenskej republiky a registri obyvateľov Slovenskej republiky	11	http://www.zakonypreludi.sk/zz/1998-253/znenie-20160927#p11
		Zaznamenávanie údajov do REGOB	Zákon č. 253/1998 Z. z. Zákon o hlásení pobytu občanov Slovenskej republiky a registri obyvateľov Slovenskej republiky	12 - 26b	http://www.zakonypreludi.sk/zz/1998-253/znenie-20160927#p12
	úsek ochrany pred požiarimi	vykonáva preventívne protipožiarne kontroly; rozhodnutím ukladá opatrenia na odstránenie nedostatkov, ktoré môžu viesť k vzniku požiaru alebo k	Zákon č. 314/2001 Z. z. Zákon o ochrane pred požiarimi	23	1 http://www.zakonypreludi.sk/zz/2001-314/znenie-20160101#p23



	sťažení záchrany osôb a majetku a kontroluje plnenie týchto opatrení; rozhoduje o vylúčení vecí z používania; určuje veliteľa zásahu.					
úsek volieb a referenda	Vytvorenie volebných okrskov	Zákon č. 180/2014 Z. z. Zákon o podmienkach výkonu volebného práva a o zmene a doplnení niektorých zákonov	8			http://www.zakonypreludi.sk/zz/2014-180/znenie-20171130#p8
	Vedenie stáleho zoznamu voličov	Zákon č. 180/2014 Z. z. Zákon o podmienkach výkonu volebného práva a o zmene a doplnení niektorých zákonov	9			http://www.zakonypreludi.sk/zz/2014-180/znenie-20171130#p9
	Námietkové konanie voči úplnosti údajov v stálom zozname voličov	Zákon č. 180/2014 Z. z. Zákon o podmienkach výkonu volebného práva a o zmene a doplnení niektorých zákonov	10			http://www.zakonypreludi.sk/zz/2014-180/znenie-20171130#p10
	Vyhotovenie zoznamu voličov	Zákon č. 180/2014 Z. z. Zákon o podmienkach výkonu volebného práva a o zmene a doplnení niektorých zákonov	11			http://www.zakonypreludi.sk/zz/2014-180/znenie-20171130#p11
	Vyhlasenie volieb a čas ich konania	Zákon č. 180/2014 Z. z. Zákon o podmienkach výkonu volebného práva a o zmene a doplnení niektorých zákonov	20	3		http://www.zakonypreludi.sk/zz/2014-180/znenie-20171130#p20-3
	Informovanie voličov	Zákon č. 180/2014 Z. z. Zákon o podmienkach výkonu volebného práva a o zmene a doplnení niektorých zákonov	21			http://www.zakonypreludi.sk/zz/2014-180/znenie-20171130#p21
	Zabezpečenie volebnej miestnosti a jej vybavenia	Zákon č. 180/2014 Z. z. Zákon o podmienkach výkonu volebného práva a o zmene a doplnení niektorých zákonov	22			http://www.zakonypreludi.sk/zz/2014-180/znenie-20171130#p22
	Prítomnosť vo volebnej miestnosti a pozorovanie volieb	Zákon č. 180/2014 Z. z. Zákon o podmienkach výkonu volebného práva a o zmene a doplnení niektorých zákonov	27	3		http://www.zakonypreludi.sk/zz/2014-180/znenie-20171130#p27-3
	Materiálne a personálne zabezpečenie volebných komisií	Zákon č. 180/2014 Z. z. Zákon o podmienkach výkonu volebného práva a o zmene a doplnení niektorých zákonov	34	1	d)	http://www.zakonypreludi.sk/zz/2014-180/znenie-20171130#p34-1-d
	Úschova volebných dokumentov	Zákon č. 180/2014 Z. z. Zákon o podmienkach výkonu volebného práva a o zmene a doplnení niektorých zákonov	39			http://www.zakonypreludi.sk/zz/2014-180/znenie-20171130#p39
Vydávanie hlasovacieho preukazu	Zákon č. 180/2014 Z. z. Zákon o podmienkach výkonu volebného práva a o	46	1		http://www.zakonypreludi.sk/zz/2014-	

	zmene a doplnení niektorých zákonov				180/znenie- 20171130#p46-1
			5		http://www.zakonypreludi.sk/zz/2014-180/znenie-20171130#p46-5
			7		http://www.zakonypreludi.sk/zz/2014-180/znenie-20171130#p46-7
			8		http://www.zakonypreludi.sk/zz/2014-180/znenie-20171130#p46-8
Činnosť okrskovej volebnej komisie pri voľbách do NRSR	Zákon č. 180/2014 Z. z. Zákon o podmienkach výkonu volebného práva a o zmene a doplnení niektorých zákonov	49	4		http://www.zakonypreludi.sk/zz/2014-180/znenie-20171130#p49-4
			5		http://www.zakonypreludi.sk/zz/2014-180/znenie-20171130#p49-5
			8		http://www.zakonypreludi.sk/zz/2014-180/znenie-20171130#p49-8-d
Distribúcia zoznamu kandidátov vo voľbách do NRSR	Zákon č. 180/2014 Z. z. Zákon o podmienkach výkonu volebného práva a o zmene a doplnení niektorých zákonov	52	6		http://www.zakonypreludi.sk/zz/2014-180/znenie-20171130#p52-6
Doručenie hlasovacích lístkov okrskovým volebným komisiám	Zákon č. 180/2014 Z. z. Zákon o podmienkach výkonu volebného práva a o zmene a doplnení niektorých zákonov	55	6		http://www.zakonypreludi.sk/zz/2014-180/znenie-20171130#p55-6
Zápis občana iného členského štátu EÚ do zoznamu voličov do Európskeho parlamentu	Zákon č. 180/2014 Z. z. Zákon o podmienkach výkonu volebného práva a o zmene a doplnení niektorých zákonov	75			http://www.zakonypreludi.sk/zz/2014-180/znenie-20171130#p75
Činnosť okrskovej volebnej komisie pri voľbách do Európskeho parlamentu	Zákon č. 180/2014 Z. z. Zákon o podmienkach výkonu volebného práva a o zmene a doplnení niektorých zákonov	79	4		http://www.zakonypreludi.sk/zz/2014-180/znenie-20171130#p79-4
			5		http://www.zakonypreludi.sk/zz/2014-180/znenie-20171130#p79-5
			8	d)	http://www.zakonypreludi.sk/zz/2014-

						180/znenie-20171130#p79-8-d
Distribúcia zoznamu kandidátov vo voľbách do Európskeho parlamentu	Zákon č. 180/2014 Z. z. Zákon o podmienkach výkonu volebného práva a o zmene a doplnení niektorých zákonov	82	6			http://www.zakonypreludi.sk/zz/2014-180/znenie-20171130#p82-6
Doručenie hlasovacích lístkov okrskovým volebným komisiám	Zákon č. 180/2014 Z. z. Zákon o podmienkach výkonu volebného práva a o zmene a doplnení niektorých zákonov	85	6			http://www.zakonypreludi.sk/zz/2014-180/znenie-20171130#p85-6
Činnosť okrskovej volebnej komisie pri voľbe prezidenta SR	Zákon č. 180/2014 Z. z. Zákon o podmienkach výkonu volebného práva a o zmene a doplnení niektorých zákonov	102	4			http://www.zakonypreludi.sk/zz/2014-180/znenie-20171130#p102-4
			5			http://www.zakonypreludi.sk/zz/2014-180/znenie-20171130#p102-5
			7	d)		http://www.zakonypreludi.sk/zz/2014-180/znenie-20171130#p102-7-d
Doručenie hlasovacích lístkov okrskovým volebným komisiám	Zákon č. 180/2014 Z. z. Zákon o podmienkach výkonu volebného práva a o zmene a doplnení niektorých zákonov	105	5			http://www.zakonypreludi.sk/zz/2014-180/znenie-20171130#p105-5
Organizovanie druhého kola volieb	Zákon č. 180/2014 Z. z. Zákon o podmienkach výkonu volebného práva a o zmene a doplnení niektorých zákonov	115				http://www.zakonypreludi.sk/zz/2014-180/znenie-20171130#p115
Činnosť okrskovej volebnej komisie pri ľudovom hlasovaní o odvolaní prezidenta	Zákon č. 180/2014 Z. z. Zákon o podmienkach výkonu volebného práva a o zmene a doplnení niektorých zákonov	120	4			http://www.zakonypreludi.sk/zz/2014-180/znenie-20171130#p120-4
			5			http://www.zakonypreludi.sk/zz/2014-180/znenie-20171130#p120-5
			7	d)		http://www.zakonypreludi.sk/zz/2014-180/znenie-20171130#p120-7-d
Doručenie hlasovacích lístkov okrskovým volebným komisiám	Zákon č. 180/2014 Z. z. Zákon o podmienkach výkonu volebného práva a o zmene a doplnení niektorých zákonov	122	5			http://www.zakonypreludi.sk/zz/2014-180/znenie-20171130#p122-5
Úschova dokumentov z ľudového hlasovania	Zákon č. 180/2014 Z. z. Zákon o podmienkach výkonu volebného práva a o zmene a doplnení niektorých zákonov	126	2			http://www.zakonypreludi.sk/zz/2014-180/znenie-20171130#p126-2

Činnosť okrskovej volebnej komisie pri voľbe do orgánov samosprávnych krajov	Zákon č. 180/2014 Z. z. Zákon o podmienkach výkonu volebného práva a o zmene a doplnení niektorých zákonov	138	4		http://www.zakonypreludi.sk/zz/2014-180/znenie-20171130#p138-4
			5		http://www.zakonypreludi.sk/zz/2014-180/znenie-20171130#p138-5
			8	d)	http://www.zakonypreludi.sk/zz/2014-180/znenie-20171130#p138-8-d
Zoznam zaregistrovaných kandidátov pre voľby do zastupiteľstva samosprávnych krajov	Zákon č. 180/2014 Z. z. Zákon o podmienkach výkonu volebného práva a o zmene a doplnení niektorých zákonov	141	3		http://www.zakonypreludi.sk/zz/2014-180/znenie-20171130#p141-3
Doručenie hlasovacích lístkov okrskovým volebným komisiám	Zákon č. 180/2014 Z. z. Zákon o podmienkach výkonu volebného práva a o zmene a doplnení niektorých zákonov	143	5		http://www.zakonypreludi.sk/zz/2014-180/znenie-20171130#p143-5
Zoznam zaregistrovaných kandidátov pre voľby predsedu samosprávneho kraja	Zákon č. 180/2014 Z. z. Zákon o podmienkach výkonu volebného práva a o zmene a doplnení niektorých zákonov	146	3		http://www.zakonypreludi.sk/zz/2014-180/znenie-20171130#p146-3
Doručenie hlasovacích lístkov okrskovým volebným komisiám	Zákon č. 180/2014 Z. z. Zákon o podmienkach výkonu volebného práva a o zmene a doplnení niektorých zákonov	148	4		http://www.zakonypreludi.sk/zz/2014-180/znenie-20171130#p148-4
Uverejnenie výsledkov volieb do samosprávnych krajov	Zákon č. 180/2014 Z. z. Zákon o podmienkach výkonu volebného práva a o zmene a doplnení niektorých zákonov	158	2		http://www.zakonypreludi.sk/zz/2014-180/znenie-20171130#p158-2
Volebné obvody vo voľbách do orgánov miestnej samosprávy	Zákon č. 180/2014 Z. z. Zákon o podmienkach výkonu volebného práva a o zmene a doplnení niektorých zákonov	166			http://www.zakonypreludi.sk/zz/2014-180/znenie-20171130#p166
Činnosť miestnej volebnej komisie a mestskej volebnej komisie	Zákon č. 180/2014 Z. z. Zákon o podmienkach výkonu volebného práva a o zmene a doplnení niektorých zákonov	169	4		http://www.zakonypreludi.sk/zz/2014-180/znenie-20171130#p169-4
			5		http://www.zakonypreludi.sk/zz/2014-180/znenie-20171130#p169-5
			10	d)	http://www.zakonypreludi.sk/zz/2014-180/znenie-20171130#p169-10-f

Činnosť okrskovej volebnej komisie pri voľbách do orgánov miestnej samosprávy	Zákon č. 180/2014 Z. z. Zákon o podmienkach výkonu volebného práva a o zmene a doplnení niektorých zákonov	170	4		http://www.zakonypreludi.sk/zz/2014-180/znenie-20171130#p170-4
			5		http://www.zakonypreludi.sk/zz/2014-180/znenie-20171130#p170-5
			8	d)	http://www.zakonypreludi.sk/zz/2014-180/znenie-20171130#p170-8-d
			9		http://www.zakonypreludi.sk/zz/2014-180/znenie-20171130#p170-9
Zoznam zaregistrovaných kandidátov pre voľby do miestneho zastupiteľstva	Zákon č. 180/2014 Z. z. Zákon o podmienkach výkonu volebného práva a o zmene a doplnení niektorých zákonov	173	2		http://www.zakonypreludi.sk/zz/2014-180/znenie-20171130#p173-2
Doručenie hlasovacích lístkov okrskovým volebným komisiám	Zákon č. 180/2014 Z. z. Zákon o podmienkach výkonu volebného práva a o zmene a doplnení niektorých zákonov	175	5		http://www.zakonypreludi.sk/zz/2014-180/znenie-20171130#p175-5
Zoznam zaregistrovaných kandidátov pre voľby starostu obce	Zákon č. 180/2014 Z. z. Zákon o podmienkach výkonu volebného práva a o zmene a doplnení niektorých zákonov	178	2		http://www.zakonypreludi.sk/zz/2014-180/znenie-20171130#p178-2
Doručenie hlasovacích lístkov okrskovým volebným komisiám	Zákon č. 180/2014 Z. z. Zákon o podmienkach výkonu volebného práva a o zmene a doplnení niektorých zákonov	180	4		http://www.zakonypreludi.sk/zz/2014-180/znenie-20171130#p180-4
Uverejnenie výsledkov volieb	Zákon č. 180/2014 Z. z. Zákon o podmienkach výkonu volebného práva a o zmene a doplnení niektorých zákonov	190			http://www.zakonypreludi.sk/zz/2014-180/znenie-20171130#p190
Činnosť okrskovej volebnej komisie pri referende	Zákon č. 180/2014 Z. z. Zákon o podmienkach výkonu volebného práva a o zmene a doplnení niektorých zákonov	201	4		http://www.zakonypreludi.sk/zz/2014-180/znenie-20171130#p201-4
			5		http://www.zakonypreludi.sk/zz/2014-180/znenie-20171130#p201-5
			7	d)	http://www.zakonypreludi.sk/zz/2014-180/znenie-20171130#p201-7-d
Doručenie hlasovacích lístkov okrskovým volebným komisiám	Zákon č. 180/2014 Z. z. Zákon o podmienkach výkonu volebného práva a o zmene a doplnení niektorých zákonov	204	5		http://www.zakonypreludi.sk/zz/2014-180/znenie-20171130#p204-5

		Voľba poštou voličom, ktorý má trvalý pobyt na území Slovenskej republiky a v čase referenda sa zdržiava mimo jej územia	Zákon č. 180/2014 Z. z. Zákon o podmienkach výkonu volebného práva a o zmene a doplnení niektorých zákonov	208	3		http://www.zakonypreludi.sk/zz/2014-180/znenie-20171130#p208-3
					9		http://www.zakonypreludi.sk/zz/2014-180/znenie-20171130#p208-9
Ministerstvo životného prostredia SR	úsek ochrany ovzdušia	podieľa sa na vypracovaní a realizácii programu a integrovaného programu/§ 27 ods. 1 písm. a) zákona č. 137/2010 Z. z. o ovzduší	Zákon č. 137/2010 Z. z. Zákon o ovzduší	27	1	a)	http://www.zakonypreludi.sk/zz/2010-137/znenie-20171201#p27-1-a
		kontroluje dodržiavanie povinností prevádzkovateľov malých zdrojov/§ 27 ods. 1 písm. b) zákona č. 137/2010 Z. z. o ovzduší				b)	http://www.zakonypreludi.sk/zz/2010-137/znenie-20171201#p27-1-b
		vydáva súhlas pre malé zdroje podľa § 17 ods. 1 písm. a), c) a f),				c)	http://www.zakonypreludi.sk/zz/2010-137/znenie-20171201#p27-1-c
		uloží prevádzkovateľovi malého zdroja opatrenia na nápravu, ak neplní povinnosti ustanovené týmto zákonom a všeobecne záväznými právnymi predpismi v oblasti ochrany ovzdušia				d)	http://www.zakonypreludi.sk/zz/2010-137/znenie-20171201#p27-1-d
		ukladá prevádzkovateľom malých zdrojov pokuty				e)	http://www.zakonypreludi.sk/zz/2010-137/znenie-20171201#p27-1-e
		môže nariadiť obmedzenie alebo zastavenie prevádzky malého zdroja				f)	http://www.zakonypreludi.sk/zz/2010-137/znenie-20171201#p27-1-f
		môže ustanoviť všeobecne záväzným nariadením zóny s obmedzením prevádzky mobilných zdrojov				g)	http://www.zakonypreludi.sk/zz/2010-137/znenie-20171201#p27-1-g
		informuje o smogovej situácii				h)	http://www.zakonypreludi.sk/zz/2010-

							137/znenie-20171201#p27-1-h
		určuje rozsah a požiadavky vedenia prevádzkovej evidencie malých zdrojov				i)	http://www.zakonypreludi.sk/zz/2010-137/znenie-20171201#p27-1-i
		nariadi zastavenie prevádzky malého zdroja, ak sa prevádzkuje bez súhlasu podľa				j)	http://www.zakonypreludi.sk/zz/2010-137/znenie-20171201#p27-1-j
		môže všeobecne záväzným nariadením podľa § 9 ods. 3 zriadiť, vymedziť alebo zrušiť nízkoemisnú zónu				k)	http://www.zakonypreludi.sk/zz/2010-137/znenie-20171201#p27-1-k
		povoľuje na základe žiadosti prevádzkovateľa vozidla dočasný vjazd a trvalý vjazd cestných motorových vozidiel do nízkoemisnej zóny,				l)	http://www.zakonypreludi.sk/zz/2010-137/znenie-20171201#p27-1-l
		oznamuje ministerstvu zriadenie, vymedzenie a zrušenie nízkoemisnej zóny.				m)	http://www.zakonypreludi.sk/zz/2010-137/znenie-20171201#p27-1-m
	úsek ochrany pred povodňami	usmerňuje a kontroluje činnosť osôb pri plnení úloh na úseku ochrany pred povodňami	Zákon č. 7/2010 Z. z. Zákon o ochrane pred povodňami	26	3	a)	http://www.zakonypreludi.sk/zz/2010-7/znenie-20180101#p26-3-a-1
		spolupracuje so správcom vodohospodársky významných vodných tokov, správcom drobných vodných tokov a poverenými osobami pri vypracovaní, prehodnocovaní a aktualizáciách predbežného hodnotenia povodňového rizika					http://www.zakonypreludi.sk/zz/2010-7/znenie-20180101#p26-3-a-2

	<p>spolupracuje s poverenými osobami a so správcom vodohospodársky významných vodných tokov na vyhotovení návrhov plánov manažmentu povodňového rizika, ich prehodnocovaní a aktualizácii, najmä pri navrhovaní preventívnych opatrení na ochranu pred povodňami situovaných v katastrálnom území obce, ktoré spomaľujú odtok vody z povodia do vodných tokov, znižujú maximálny prietok povodne alebo chránia územie pred zaplavením počas povodne</p>			<p>http://www.zakonypreludi.sk/zz/2010-7/znenie-20180101#p26-3-a-3</p>
	<p>spolupracuje v rámci svojich možností na vykonávaní preventívnych opatrení na ochranu pred povodňami v katastrálnom území obce, najmä preventívnych opatrení, ktoré spomaľujú odtok vody z povodia do vodných tokov, zvyšujú retenčnú schopnosť povodia alebo podporujú prirodzenú akumuláciu vody v lokalitách na to vhodných, znižujú maximálny prietok povodne alebo chránia intravilán pred zaplavením povrchovým odtokom s ich vlastníkmi, správcami alebo užívateľmi</p>			<p>http://www.zakonypreludi.sk/zz/2010-7/znenie-20180101#p26-3-a-4</p>

		<p>spracúva povodňový plán zabezpečovacích prác, ak má drobný vodný tok alebo jeho ucelený úsek v nájme alebo vo výpožičke a tento predkladá na schválenie obvodnému úradu životného prostredia</p>			<p>http://www.zakonypreludi.sk/zz/2010-7/znenie-20180101#p26-3-a-5</p>
		<p>ukladá všeobecne záväzným nariadením obce povinnosť vypracovať a aktualizovať povodňový plán záchranných prác právnickej osobe a fyzickej osobe - podnikateľovi, ktorej objekt môže byť postihnutý povodňou a príkladá ich k povodňovému plánu obce</p>			<p>http://www.zakonypreludi.sk/zz/2010-7/znenie-20180101#p26-3-a-6</p>
		<p>vypracúva povodňový plán záchranných prác obce, ktorého súčasťou sú povodňové plány záchranných prác právnických osôb a fyzických osôb - podnikateľov podľa šiesteho bodu</p>			<p>http://www.zakonypreludi.sk/zz/2010-7/znenie-20180101#p26-3-a-7</p>
		<p>zriaďuje na plnenie úloh na úseku ochrany pred povodňami povodňovú komisiu obce a vypracúva jej štatút, ak plnenie úloh obce na úseku ochrany pred povodňami počas povodňovej situácie nezabezpečuje krízový štáb; obec o rozhodnutí zriadiť povodňovú komisiu obce informuje obvodný úrad životného prostredia</p>			<p>http://www.zakonypreludi.sk/zz/2010-7/znenie-20180101#p26-3-a-8</p>

		zabezpečuje v rámci možností pracovné sily a vecné prostriedky na ochranu pred povodňami, vyhotovuje súpis vecných prostriedkov, zabezpečuje ich riadne uskladnenie a udržiavanie				http://www.zakonypreludi.sk/zz/2010-7/znenie-20180101#p26-3-a-9
		oznamuje termín konania povodňovej prehliadky vlastníkom, správcom alebo užívateľom stavieb, objektov alebo zariadení, ktoré sú umiestnené v predmetnom vodnom toku, stavieb križujúcich predmetný vodný tok, stavieb v jeho inundačnom území alebo v území ohraničenom záplavovou čiarou povodne so strednou pravdepodobnosťou výskytu alebo v území, ktoré je pravdepodobne ohrozené povodňami				http://www.zakonypreludi.sk/zz/2010-7/znenie-20180101#p26-3-a-10
		zúčastňuje sa povodňových prehliadok na vodných tokoch, ktoré pretekajú cez katastrálne územie obce				http://www.zakonypreludi.sk/zz/2010-7/znenie-20180101#p26-3-a-11
		počas povodňovej situácie vyhlasuje a odvoláva II. stupeň povodňovej aktivity a III. stupeň povodňovej aktivity pre územie obce na návrh správcu vodohospodársky významného vodného toku alebo správcu drobného vodného toku, alebo z vlastného podnetu a informuje o tom bezodkladne obvodný úrad	Zákon č. 7/2010 Z. z. Zákon o ochrane pred povodňami	26	3	b)

	<p>životného prostredia, obvodný úrad alebo koordináčne stredisko integrovaného záchranného systému alebo Hasičský a záchranný zbor, správcu vodohospodársky významných vodných tokov a ústav</p>				
	<p>počas povodňovej situácie upozorňuje na nebezpečenstvo povodne obce smerom po prúde vodného toku</p>				<p>http://www.zakonypreludi.sk/zz/2010-7/znenie-20180101#p26-3-b-2</p>
	<p>počas povodňovej situácie zriaďuje a vykonáva na svojom území hliadkovú službu počas III. stupňa povodňovej aktivity a počas mimoriadnej situácie, ak ju nie je schopná samostatne vykonávať, spolupracuje pri jej organizácii so správcom vodohospodársky významných vodných tokov a prípadne so správcom drobného vodného toku</p>				<p>http://www.zakonypreludi.sk/zz/2010-7/znenie-20180101#p26-3-b-3</p>
	<p>počas povodňovej situácie dohliada, aby vlastníci, správcovia a užívatelia stavieb, objektov a zariadení na území obce, ktoré môžu byť ohrozené povodňou, vykonali opatrenia na ochranu pred povodňami podľa povodňového plánu záchranných prác</p>				<p>http://www.zakonypreludi.sk/zz/2010-7/znenie-20180101#p26-3-b-4</p>
	<p>počas povodňovej situácie vyžaduje od fyzických osôb osobnú pomoc na plnenie úloh pri ochrane pred</p>				<p>http://www.zakonypreludi.sk/zz/2010-7/znenie-20180101#p26-3-b-5</p>



		<p>povodňami, pokiaľ nejde o fyzické osoby oslobodené od osobných úkonov</p>					
		<p>počas povodňovej situácie ukladá povinnosť osobe poskytnúť vecné plnenie na zvládnutie úloh počas povodňovej situácie</p>				http://www.zakonypreludi.sk/zz/2010-7/znenie-20180101#p26-3-b-6	
		<p>počas povodňovej situácie vypracúva v čase III. stupňa povodňovej aktivity a mimoriadnej situácie priebežné správy o povodňovej situácii a predkladá ich obvodnému úradu a obvodnému úradu životného prostredia</p>				http://www.zakonypreludi.sk/zz/2010-7/znenie-20180101#p26-3-b-7	
		<p>počas povodňovej situácie operatívne rieši problémy, ktoré sa vyskytli pri realizácii opatrení na ochranu pred povodňami/ § 26 ods. 3 písm. b) bod 8. zákona č. 7/2010 Z. z. o ochrane pred povodňami</p>				http://www.zakonypreludi.sk/zz/2010-7/znenie-20180101#p26-3-b-8	
		<p>po povodni zabezpečuje obnovenie základných podmienok pre život ľudí a pre hospodársku činnosť na povodňou zaplavenom území</p>	<p>Zákon č. 7/2010 Z. z. Zákon o ochrane pred povodňami</p>	26	3	c)	http://www.zakonypreludi.sk/zz/2010-7/znenie-20180101#p26-3-c-1
		<p>po povodni vyhodnocuje povodňové škody na majetku obce a na majetku osôb, ktoré vznikli v katastrálnom území obce</p>					http://www.zakonypreludi.sk/zz/2010-7/znenie-20180101#p26-3-c-2
		<p>po povodni vypracúva súhrnnú správu o priebehu povodní, ich následkoch a vykonaných opatreniach, ktorú</p>					http://www.zakonypreludi.sk/zz/2010-7/znenie-20180101#p26-3-c-3

		schváleného územného plánu podľa osobitného predpisu; ak obec nemá spracovaný územný plán obce využíva mapy povodňového ohrozenia v činnosti stavebného úradu			
		žiada správcu vodohospodársky významného vodného toku o vypracovanie návrhu rozsahu inundačného územia alebo o navrhnutie zmeny rozsahu inundačného územia na obstaranie územného plánu obce alebo územného plánu zóny v blízkosti neohradzovaného vodného toku, jeho zmeny alebo doplnku	e)		http://www.zakonypreludi.sk/zz/2010-7/znenie-20180101#p26-4-e
		spolupracuje so správcom vodohospodársky významných vodných tokov a s poverenými osobami pri vypracúvaní, prehodnocovaní a aktualizácii plánu manažmentu povodňového rizika, najmä pri navrhovaní preventívnych opatrení na ochranu pred povodňami situovaných na území obce, ktoré spomaľujú odtok vody z povodia do vodných tokov alebo chránia územie obce pred zaplavením povrchovým odtokom, znižujú maximálny prietok povodne, chránia územie obce pred zaplavením vodou z vodného toku alebo	f)		http://www.zakonypreludi.sk/zz/2010-7/znenie-20180101#p26-4-f



	chráni územie obce pred zaplavením vnútornými vodami a navrhované preventívne opatrenia sú situované na území obce/ § 26 ods. 4 písm. f) zákona č. 7/2010 Z. z. o ochrane pred povodňami					
úsek ochrany prírody a krajiny	vydáva súhlasy na výrub drevín	Zákon č. 543/2002 Z. z. Zákon o ochrane prírody a krajiny	47	3		http://www.zakonypreludi.sk/zz/2002-543/znenie-20171101#p47-3
	môže uložiť vlastníkovi (správcovi, nájomcovi) pozemku vykonať nevyhnutné opatrenia na ozdravenie dreviny, alebo môže rozhodnúť o jej vyrúbaní			2		http://www.zakonypreludi.sk/zz/2002-543/znenie-20171101#p47-2
	prijíma oznámenia o výruboch drevín			6		http://www.zakonypreludi.sk/zz/2002-543/znenie-20171101#p47-6
				7		http://www.zakonypreludi.sk/zz/2002-543/znenie-20171101#p47-7
	môže určiť podmienky uskutočnenia výrubu pri podanom oznámení			7	a)	http://www.zakonypreludi.sk/zz/2002-543/znenie-20171101#p47-7-a
môže oznámený výrub pozastaviť, obmedziť alebo zakázať, ak je v rozpore s požiadavkami na ochranu drevín, chránených druhov podľa § 33 zákona alebo s rozsahom oprávnenia alebo povinnosti podľa osobitných predpisov		b)	http://www.zakonypreludi.sk/zz/2002-543/znenie-20171101#p47-7-b			

		<p>vyznačuje dreviny určené na výrub / § 47 ods. 8 zákona č. 543/2002 Z. z. o ochrane prírody a krajiny v znení neskorších predpisov</p>
		<p>vydáva vyjadrenia k povoleniu výrubu drevín podľa osobitných predpisov</p>
		<p>vydáva súhlas na umiestnenie výsadby drevín a ich druhové zloženie za hranicami zastavaného územia obce, mimo ovocného sadu, vinice, chmeľnice, záhrady a energetických porastov na poľnohospodárskej pôde v území s II. stupňom ochrany</p>
		<p>pri vydávaní súhlasov na výrub drevín obec ukladá povinnosť vykonať primeranú náhradnú výsadbu, alebo ak nie je možné uložiť náhradnú výsadbu obec uloží povinnosť zaplatiť žiadateľovi finančnú náhradu do výšky spoločenskej hodnoty drevín</p>
		<p>povinná viesť evidenciu pozemkov vhodných na náhradnú výsadbu vo svojom územnom obvode. Zaradenie pozemkov do evidencie je obec povinná prerokovať s ich vlastníkmi.</p>
		<p>môže vydať všeobecne záväzné nariadenie, ktorým ustanoví podrobnosti o ochrane drevín, ktoré sú súčasťou verejnej zelene</p>

	8		<p>http://www.zakonypreludi.sk/zz/2002-543/znenie-20171101#p47-8</p>
9	1	l)	<p>http://www.zakonypreludi.sk/zz/2002-543/znenie-20171101#p9-1-l</p>
13	2	a)	<p>http://www.zakonypreludi.sk/zz/2002-543/znenie-20171101#p13-2-a</p>
48	1		<p>http://www.zakonypreludi.sk/zz/2002-543/znenie-20171101#p48-1</p>
	3		<p>http://www.zakonypreludi.sk/zz/2002-543/znenie-20171101#p48-3</p>
69	1	b)	<p>http://www.zakonypreludi.sk/zz/2002-543/znenie-20171101#p69-1-b</p>

		obstaráva a schvaľuje dokument miestneho územného systému ekologickej stability a dokument starostlivosti o dreviny				g)	http://www.zakonypreludi.sk/zz/2002-543/znenie-20171101#p69-1-g
		vykonáva štátny dozor vo veciach, v ktorých vykonáva štátnu správu v rozsahu ustanovenom týmto zákonom				h)	http://www.zakonypreludi.sk/zz/2002-543/znenie-20171101#p69-1-h
		vyhlasuje obecne chránené územie a mení a zrušuje jeho ochranu.				j)	http://www.zakonypreludi.sk/zz/2002-543/znenie-20171101#p69-1-j
		Obec môže vydať všeobecne záväzné nariadenie, ktorým ustanoví podrobnosti o ochrane drevín, ktoré sú súčasťou verejnej zelene.				2	http://www.zakonypreludi.sk/zz/2002-543/znenie-20171101#p69-2
úsek vodnej správy	rozhoduje vo veciach povolenia na odber povrchových vôd a podzemných vôd a ich iné užívanie na potreby jednotlivých občanov (domácností), uskutočnenie, zmenu a odstránenie vodných stavieb, ktoré súvisia s týmto odberom	Zákon č. 364/2004 Z. z. Zákon o vodách a o zmene zákona Slovenskej národnej rady č. 372/1990 Zb. o priestupkoch v znení neskorších predpisov (vodný zákon)	63	1	a)	http://www.zakonypreludi.sk/zz/2004-364/znenie-20180101#p63-1-a	
	rozhoduje vo veciach v ktorých je príslušná povoľovať vodnú stavbu, ako aj v ostatných vodohospodárskych veciach týkajúcich sa tejto vodnej stavby					b)	http://www.zakonypreludi.sk/zz/2004-364/znenie-20180101#p63-1-b
	rozhoduje vo veciach pochybností o určenie hranice pobrežného pozemku pri drobných vodných tokoch (§ 50 ods. 5)					c)	http://www.zakonypreludi.sk/zz/2004-364/znenie-20180101#p63-1-c

	rozhoduje vo veciach uloženia opatrení na odstránenie škodlivého stavu pri poškodzovaní verejnej kanalizácie alebo verejného vodovodu, prípadne pri ohrození ich prevádzky, ak tieto opatrenia nevyžadujú povolenie (§ 55 ods. 3)		d)	http://www.zakonypreludi.sk/zz/2004-364/znenie-20180101#p63-1-d
	dáva vyjadrenie podľa § 28 k vodnej stavbe v prípadoch, v ktorých je príslušná vydať povolenie, a vyjadrenie k stavbe rodinného domu, k stavbe na individuálnu rekreáciu a na domové žumpy	3	a)	http://www.zakonypreludi.sk/zz/2004-364/znenie-20180101#p63-3-a
	vedie evidenciu o vodách (§ 29)/		b)	http://www.zakonypreludi.sk/zz/2004-364/znenie-20180101#p63-3-b
	vykonáva štátny vodoochranný dozor v rámci svojej pôsobnosti a ukladá opatrenia na odstránenie zistených nedostatkov (§ 66 ods. 1)		c)	http://www.zakonypreludi.sk/zz/2004-364/znenie-20180101#p63-3-c
	prejednáva priestupky na úseku ochrany vôd, vodných tokov a vodných stavieb [§ 77 ods. 3 písm. a)]		d)	http://www.zakonypreludi.sk/zz/2004-364/znenie-20180101#p63-3-d
	zasiela údaje o povolenom množstve odberov podzemných vôd orgánu štátnej vodnej správy do 30 dní po nadobudnutí právoplatnosti povolenia.		e)	http://www.zakonypreludi.sk/zz/2004-364/znenie-20180101#p63-3-e