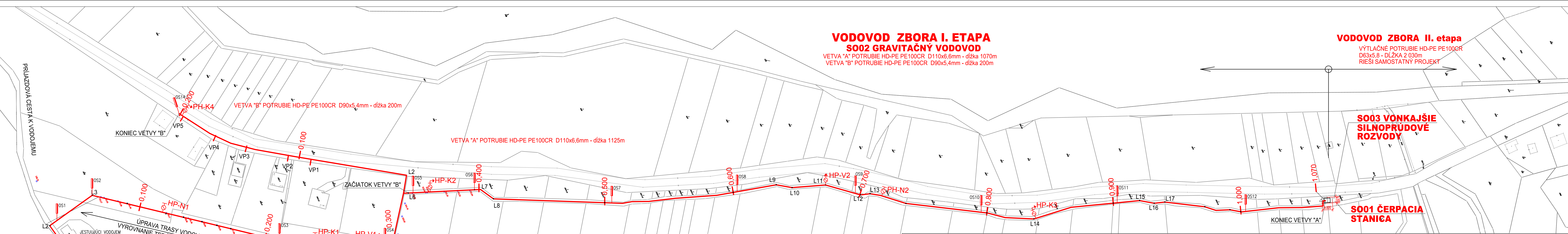


### VODOVOD ZBORA I. ETAPA SO02 GRAVITAČNÝ VODOVOD

VETVA "A" POTRUBIE HD-PE PE100CR D110x6,6mm - dĺžka 1070m  
VETVA "B" POTRUBIE HD-PE PE100CR D90x5,4mm - dĺžka 200m

### VODOVOD ZBORA II. etapa

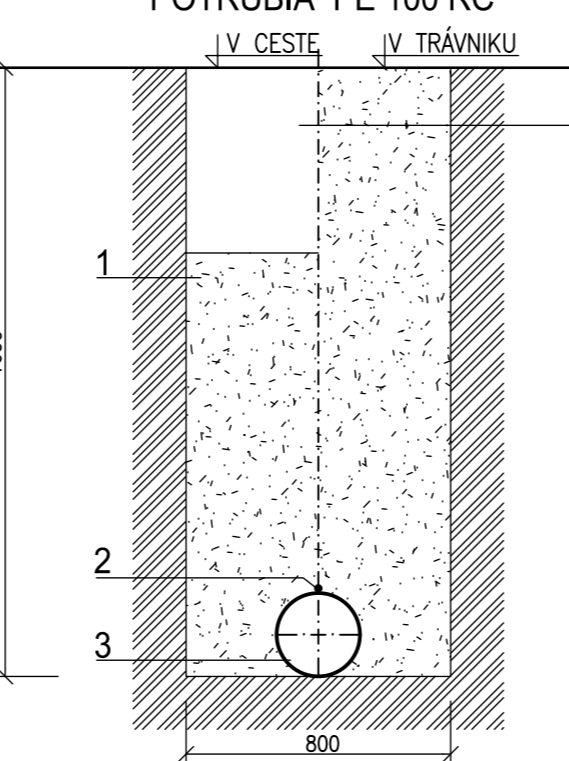
VÝTLAČNÉ POTRUBIE HD-PE PE100CR  
D63x5,8 - DĹŽKA 2 030m  
RIEŠI SAMOSTATNÝ PROJEKT



**SO03 VONKAJŠIE  
SILNOPRUDOVÉ  
ROZVODY**

**SO01 ČERPACIA  
STANICA**

#### ULOŽENIE VODOVODNÉHO POTRUBIA PE 100 RC

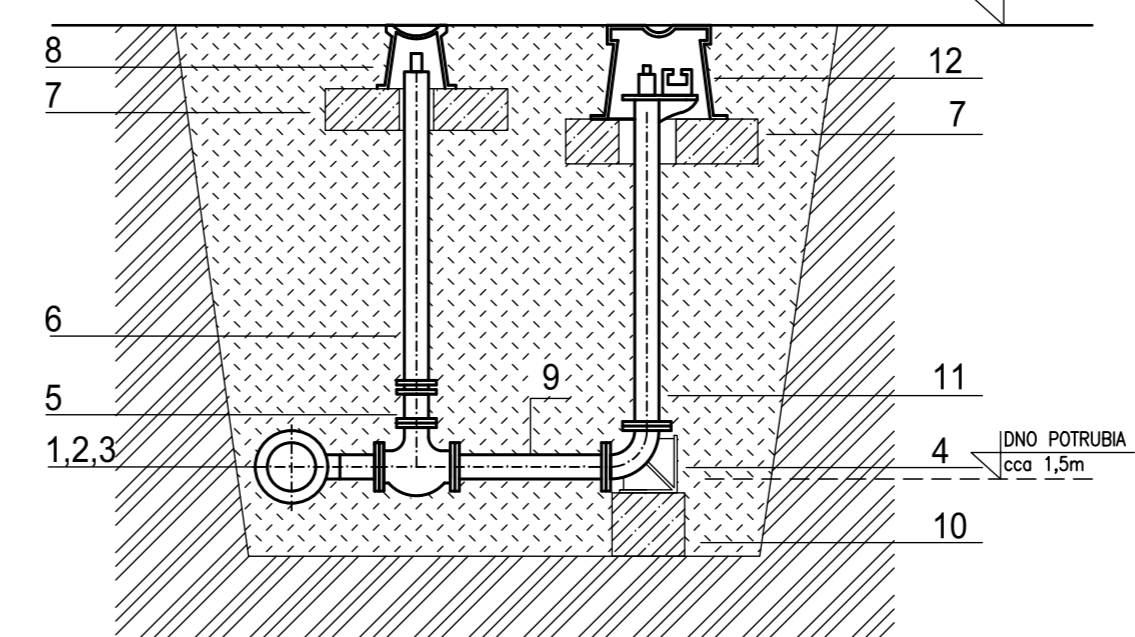


- PODLA PD KOMUNIKÁCIE
- 1 ZÁSYP RYHY V TRÁVNÍKU VÝKOPKOM
  - 2 SIGNALIZAČNÝ Cu VODIČ
  - 3 VODOVOD PE100RC D110 SDR11,PN16

#### POZNÁMKY

- DNO RYHY MUSÍ BYŤ PEVNÉ, VYROVNANÉ A BEZ OSTROHRANÝCH ČASTÍ HORNINY
- VODOVOD BUDE UKLADANÝ DO RYHY BEZ PIESKOVÉHO LÁŽKA
- NA OBSYP POTRUBIA V RASTLOM TERÉNE MOŽNO POUŽIŤ VYKOPANÚ ZEMINU
- ZEMINA NESMIE OBSAHOVAŤ OSTRÉ KAMENE, BETÓN RESP. ASFALT
- VYKOPANÁ ZEMINA MUSÍ BYŤ ZHUHŤATEĽNA BEŽNÝMI STROJNÝMI ZARIADENAMI NA POŽADOVANÚ HODNOTU
- UKLADANIE VODOVODU DO VÝKOPU, JEHO ZASYPANIE A ZHUHŤANIE BUDE VYKONANÉ POD DOHLADOM POVERENEJ OSOBY INVESTORA

#### HYDRANT NORMÁLNY NAPOJENÝ Z BOKU



#### VÝPIS MATERIÁLU

Číslo	Popis	Specifikácia	Množstvo	Jednotka
12	POKLÔP HYDRANTOVÝ	Y 4522	1	ks
11	HYDRANT	PODZEMNÝ	80	1
10	BETÓNOVÁ PATKA	400x400x400mm	1	ks
9	PRIAMY PRÍRUBOVÝ KUS	TP - 500mm	80	1
8	POKLÔP ŠUPÁTKOVÝ	Y 4504	1	ks
7	BETÓNOVÁ DOSKA	400x400x150mm	2	ks
6	ZEMNÁ SUPRAVA	TELESKOPIČKÁ	80	1
5	POSÚVAČ S PRÍRUBAMI	HAWLE	80	1
4	KOLENO PATKOVÉ	PP 80	80	1
3	ODBOČKA +EFL KUS 90/80	T 110/90/110	110	1
2	VODOVOD	HDPE RÚRY	110	1
1	PIESKOVÉ LÁŽKO	HRÚBKÝ 15cm		
P.Ď.	A R M A T Ú R A	D R U H	DN	Ks

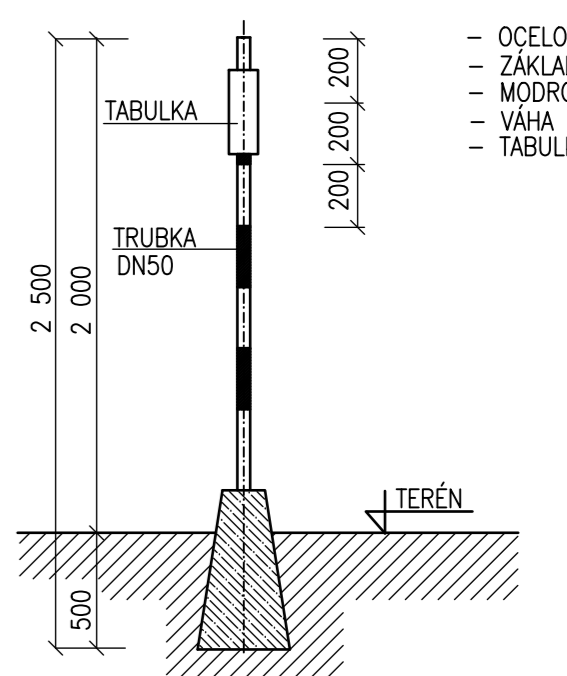
#### LEGENDA

- POTRUBIE HD-PE PE100RC SDR11/PN16 D110 a D90
- HP-K1,2,3 HYDRANT PODZEMNÝ DN80 NA ODOBOČKE AKO KALNÍK
- HP-V1,2 HYDRANT PODZEMNÝ DN80 NA ODOBOČKE AKO VZUŠNÍK
- HP-N1 HYDRANT PODZEMNÝ DN80 NA ODOBOČKE NORMÁLNY
- VP1-5 VODOVODNÁ PRÍPOJKA PE Ø32 ZASLEPENÁ NA POZEMKY
- PRÍPOJKOVÝ VENTIL DAV(Ki) 90/32 NEBUDE PREVŤANÝ

#### POZNÁMKY

- POTRUBIE BUDE VEDENÉ V NEUPRAVENOM - RASTLOM TERÉNE
- POZOR PODZEMNÉ INŽINIERSKÉ SIEŤE - PRED VÝKOPOM VÝTYČIŤ !!
- KRÍŽOVANIE A SÚBEH VODOVODU S JEŠTĽUJÚCIMI A NAVRHOVANÝMI INŽ. SĚŤAMI BUDE PODĽA STN 73 6005
- LOMOVÉ BODY BUDÚ PREVEDENÉ ELEKTROVAROVKAMI KOLENAMI
- PO TLAKOVEJ SKÚŠKE PREVEŠŤ DIGITÁLNE ZAMERANIE POTRUBIA !!
- ZEMNÉ PRÁCE PREVÁDZAŤ PODĽA STN 73 3050
- NA TRÁSE VODOVODU A V LOMOVÝCH BODOCH BUDÚ OSADENÉ ORIENTAČNÉ STĹPKY
- NA PRVÝCH 300m BUDE LESNÝ PORAST VYKLŇOVANÝ V ŠÍRKE 7m A BUDE SPRÁVENÁ PRACOVNÁ KOMUNIKÁCIA V ŠÍRKE 4m NA KTOREJ BUDE REALIZOVANÝ VODOVOD
- V BUDUCNOSTI BUDE TÁTO CESTA POUŽÍVANÁ AKO PRÍSTUPOVÁ CESTA NA POZEMKY VLASTNÍKOV

#### ORIENTAČNÝ STĹPIK PRE VODOVOD



- OCEĽOVÁ RÚRA STN 42 5715 AK.MAT. 11 353.1
- ZÁKLADNÝ OCHRANNÝ VĚTER S: 2000
- MODRO-BÍLE PRUHÝ ŠÍRKY 200mm
- VÁHA PODĽA OBRÁZKU cca 95kg
- TABULKA S OZNAČENÍM : - LOMOVÝ BOD

Rev. Dátum:	Popis zmeny:	Vypracoval:	Kontroloval:
HIP	ZODP. PROJEKTANT	VYPRACOVAL	Ing. Jozef Vyslúžil Projektčná činnosť
ING. VYSLUŽIL	ING. VYSLUŽIL	ING. VYSLUŽIL	
INVESTOR : Obec Dohňany, Dohňany 68, 020 51 Dohňany			
OKRES : Púchov	VOĽ ÚRAD : Dohňany	Št. ZP 128/14 914 51 Tel. 0908-720474	
STAVBA : VODOVOD ZBORA - I. etapa	FORMÁT : 7 A4	DÁTUM : 08/2020	
ČASŤ : D. STAVEBNÁ ČASŤ	ÚČEL : ZSPD	Č. ZÁKAZKY : 08/2020	
OBJEKT : SO02 GRAVITAČNÝ VODOVOD	MIERKA : 1:1000	ČÍS. VYKR. : 02.1	
VÝKRES : SITUÁCIA			