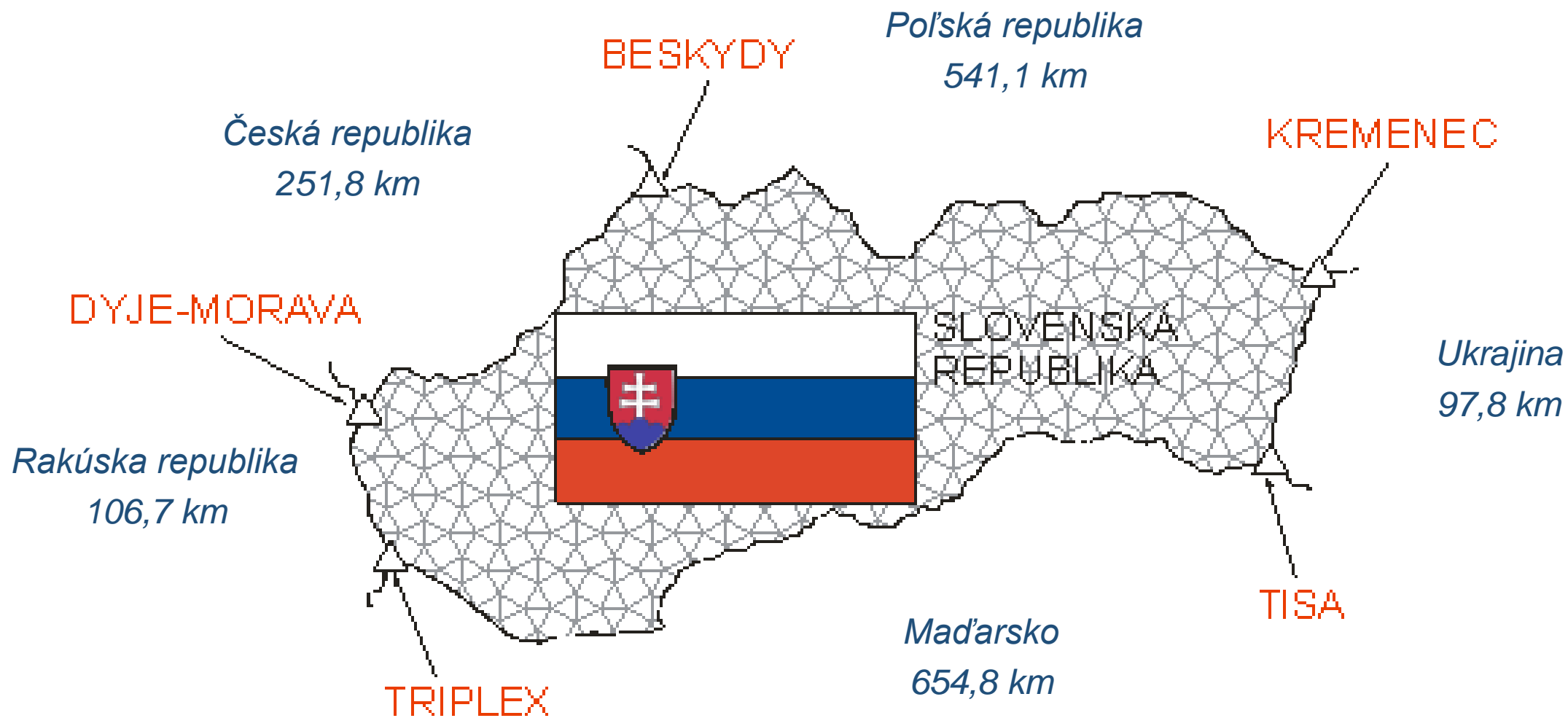


# VYZNAČOVANIE ŠTÁTNYCH HRANÍC V TERÉNE

**Medzinárodná konferencia k vývoju územnosprávneho členenia  
a štátnych hraníc pri príležitosti  
100. výročia vzniku Československej republiky**

# ŠTÁTNE HRANICE SLOVENSKEJ REPUBLIKY



# Trojštátny hraničný bod TRIPLEX



# Trojštátný hraničný bod DYJE-MORAVA



# Trojštátny hraničný bod BESKYDY



# Trojštátny hraničný bod KREMENEČ



## Trojštátny hraničný bod TISA

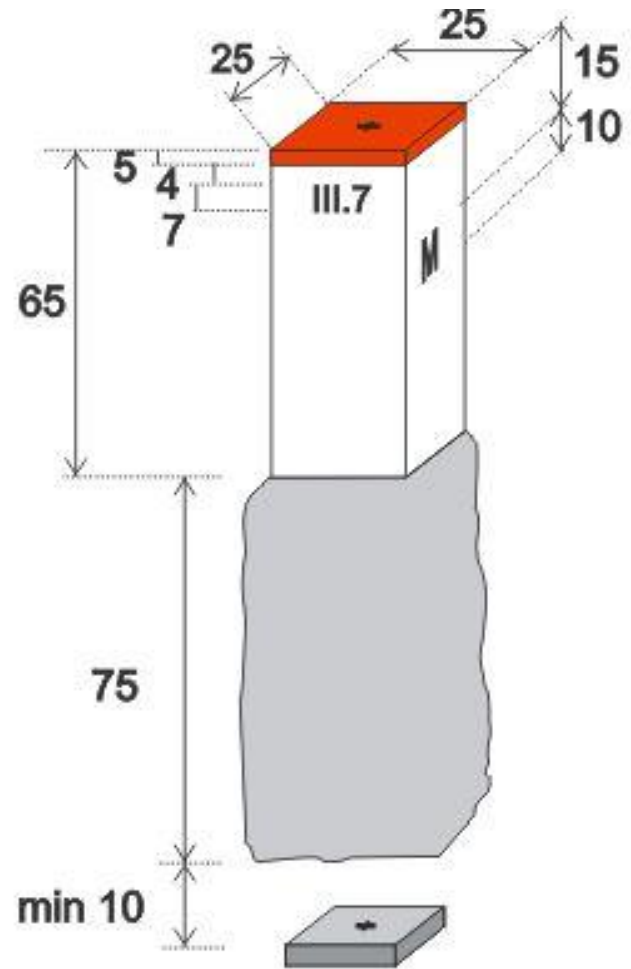


## Štátne hranice sú v teréne vyznačené hraničnými znakmi:

- **priamo** - ak sú hraničné znaky osadené v jednotlivých lomových bodoch hraničnej čiary,
- **nepriamo** - ak sú hraničné znaky osadené mimo hraničnej čiary, napr. na brehoch hraničných vodných tokov, okrajoch hraničných ciest alebo priekop (hraničná čiara je určená spravidla ich osou určenou matematickými bodmi).



# Štátna hranica vyznačená hraničnými znakmi priamo



rozmery hraničného znaku v cm



## Štátna hranica vyznačená hraničnými znakmi nepriamo



# Štátna hranica vyznačená hraničnými znakmi nepriamo



## Vyznačenie slovensko-ukrajinskej štátnej hranice



## Atypické vyznačenie štátnej hranice



## Atypické vyznačenie štátnej hranice



## Atypické vyznačenie štátnej hranice



Rysy

## Atypické vyznačenie štátnej hranice





## Atypické vyznačenie štátnej hranice



## Atypické vyznačenie štátnej hranice



## Atypické vyznačenie štátnej hranice



## Štátne hranice môžu byť na vodných tokoch:

- nepohyblivé,
- pohyblivé.

hraničné vodné toky	splavné	nesplavné
určenie pohyblivej hraničnej čiary	strednica hlavného plavebného koryta alebo strednica plavebnej dráhy	strednica toku

## Súčasný stav určenia štátnych hraníc na hraničných vodách z hľadiska pohyblivosti

Štátna hranica	Dĺžka v km		Nepohyblivá hranica
	celková	z toho na vodných tokoch	
slovensko-česká	251,8	71,0 (28,2 %)	od roku 2011
slovensko-poľská	541,1	105,0 (19,4 %)	pripravuje sa
slovensko-ukrajinská	97,8	5,1 (5,2 %)	od roku 1946
slovensko-maďarská	654,8	338,9 (51,8 %)	pripravuje sa
slovensko-rakúska	106,7	77,0 (72,1 %)	pripravuje sa



MINISTERSTVO  
VNÚTRA  
SLOVENSKEJ REPUBLIKY

1918  
100  
2018  
SPOLOČNÉ STOROČIE

# ĎAKUJEM ZA POZORNOSŤ

[petronela.mitosinkova@minv.sk](mailto:petronela.mitosinkova@minv.sk)