

ATB Slovakia - Doprava, s.r.o., Skuteckého 30, Banská Bystrica 974 01

IČO: 36 712 191

Okresný úrad Banská Bystrica -56-	
15. 04. 2024	
Číslo zápisu 0040647/2024	Číslo spisu
Prílohy 4	Vybavuje MN
TSP-TOP. 15,00	

Okresný úrad Banská Bystrica
Odbor starostlivosti o životné prostredie
Nám. E. Štúra 1,
974 05 Banská Bystrica

VEC: Žiadosť o udelenie súhlasu na zhodnocovanie odpadov mobilným zariadením

Spoločnosť ATB Slovakia - Doprava, s.r.o., týmto žiada o udelenie súhlasu na zhodnocovanie odpadov mobilným zariadením, podľa § 97 ods. 1 písm. h) zákona č. 79/2015 Z.z. o odpadoch pre:

a) identifikačné údaje žiadateľa: (názov, sídlo, IČO, prevádzka)

ATB Slovakia - Doprava, s.r.o., Skuteckého 30, Banská Bystrica 974 01

IČO: 50 228 455

Prevádzka: Využívanie mobilných zariadení v obehovom hospodárstve

b) sídlo zariadenia na nakladanie s odpadmi

Nakoľko zariadenia sú mobilné, úpravu a zhodnocovanie stavebných odpadov bude spoločnosť vykonávať na celom území Slovenskej republiky v mieste ich vzniku na základe udeleného súhlasu podľa § 97 ods.1 písm. h/ zákona 79/2015 Z. z., o odpadoch v iných firmách a spoločnostiach, ktorým vznikajú tieto odpady pri stavebnej a demolačnej činnosti a v súlade s vyhláškou Ministerstva životného prostredia Slovenskej republiky č. 344/2022 Z.z. o stavebných odpadoch a odpadoch z demolácií s účinnosťou od 25.10.2022. Mobilné zariadenie môže byť na jednom mieste prevádzkované max. 6 po sebe nasledujúcich mesiacov a v zmysle platnej legislatívy musí spracovávať odpad v mieste jeho vzniku.

Počas obdobia mimo prevádzky budú mobilné zariadenia na zhodnocovanie odpadov umiestnené v prevádzke Využívanie mobilných zariadení v obehovom hospodárstve v Banskobystrickom samosprávnom kraji, v okrese Rimavská Sobota, v katastrálnom území obce Rimavská Sobota na parcele č. 2780/8.

c) zoznam druhov odpadov, s ktorými sa v zariadení bude nakladať

V zmysle posúdenia vplyvov navrhovanej činnosti „Využívanie mobilných zariadení v obehovom hospodárstve“, ako aj v zmysle záverečného stanoviska č.: 4986/2024-11.1.1/ssch, 21820/2024, 21821/2024-int. je spoločnosť ATB Slovakia - Doprava, s.r.o. oprávnená na zhodnocovanie týchto odpadov mobilnými zariadeniami:

Katalógové číslo	Názov odpadu	Kategória odpadu
01 04 08	odpadový štrk a drvené horniny iné ako uvedené v 01 04 07	0
05 01 17	bitúmen	0
10 12 08	odpadová keramika, odpadové tehly, odpadové obkladačky a dlaždice a odpadová kamenina po tepelnom spracovaní	0
10 13 14	odpadový betón a betónový kal	0
17 01 01	betón	0
17 01 02	tehly	0
17 01 03	škridly a obkladový materiál a keramika	0
17 01 07	zmesi betónu, tehál, škridiel, obkladového materiálu a keramiky iné ako uvedené v 17 01 06	0
17 03 02	bitúmenové zmesi iné ako uvedené v 17 03 01	0
17 05 04	zemina a kamenivo iné ako uvedené v 17 05 03	0
17 05 06	výkopová zemina iná ako uvedená v 17 05 05	0
17 05 08	štrk zo železničného zvršku iný ako uvedený v 17 05 07	0
17 08 02	stavebné materiály na báze sadry iné ako uvedené v 17 08 01	0
17 09 04	zmiešané odpady zo stavieb a demolácií iné ako uvedené v 17 09 01, 17 09 02 a 17 09 03	0
20 02 02	zemina a kamenivo	0
20 03 08	drobný stavebný odpad	0

Hlavnou činnosťou prevádzkovaných mobilných zariadení na zhodnocovanie odpadov je tvorba recyklátov, ktoré spĺňajú požadované parametre a vlastnosti v zmysle platnej legislatívy, napr. recykláty stavebných odpadov a odpadov z demolácií preukázaním v zmysle § 3 vyhl. 344/2022 Z.z. Využívané mobilné zariadenia na zhodnocovanie odpadov drvič čelustový TEREX J-960 a mechanická triedička TEREX 863 umožňujú aj sekundárne drvenie, to znamená, že sa jedná o tzv. koncové zhodnocovateľské zariadenia, ktorých výstupom činnosti R5 budú recykláty. Tie budú odovzdávané ďalším osobám, alebo subjektom na ich ďalšie využitie, alebo budú využité vo vlastnej činnosti žiadateľa.

Zhodnocovanie odpadov činnosťou R12 bude využívané len v ojedinelých prípadoch, ak recykláciou, alebo spätným získaním iných anorganických materiálov nebude možné získať využiteľné recykláty, ktoré spĺňajú parametre a vlastnosti recyklátov v zmysle platnej legislatívy.

V takom prípade žiadateľ dodrží hierarchiu odpadového hospodárstva a v prvom rade overí možnosť zhodnotenia takéhoto odpadu u iných spoločností a až po vyčerpaní všetkých možností na jeho zhodnotenie odovzdá žiadateľ odpad oprávnenej osobe na zneškodnenie, s ktorou má uzatvorenú zmluvu, resp. ju uzatvorí operatívne s inou oprávnenou spoločnosťou v blízkosti miesta činnosti mobilného zariadenia.

Činnosť R12 bude realizovaná hlavne pri príprave stavebných odpadov a odpadov z demolácie pred ich zhodnotením prenosným zariadením. Objemné materiály bude potrebné v prípade železobetónu rozpáliť, vytriediť väčšie kusy železa a rozbiť pomocou hydraulického kladiva na menšie kusy materiálu podľa prípustného maximálneho rozmeru použitého mobilného zariadenia.

Uvedená úprava odpadov predstavuje činnosť R12, ktorej výstupom bude objemovo zmenšený upravený kovový odpad a odpadový betón, ktorý bude ďalej recyklovaný (činnosťou R5) v prenosnom zariadení žiadateľa. Kovový odpad bude odovzdaný osobe oprávnenej na nakladanie s týmto odpadom, čo najbližšie k miestu vykonávania

činnosti mobilných zariadení, aby sa zabránilo prepravám odpadov zaťažujúcich životné prostredie.

V rámci navrhovanej činnosti sa budú zhodnocovať aj zmiešané odpady zo stavieb a demolií iné ako uvedené v 17 09 01, 17 09 02 a 17 09 03 s katalógovým číslom 17 09 04.

Pri úprave týchto odpadov činnosťou R12 pred ich zhodnotením prenosným zariadením môžu vzniknúť podľa povahy demolovanej stavby odpady podskupiny 02 najmä dreva, skla a plastov, odpady podskupiny 04 najmä železo a oceľ a káble iné ako uvedené v 17 04 10.

Dotriedením drobných stavebných odpadov 20 03 08 môžu vzniknúť odpady podskupiny 01 – plasty a kovy.

Uvedené odpady budú v rámci činnosti R12 osobitne vytriedené, bude zmenšený ich objem, alebo vykonaná iná potrebná úprava. Následne budú odovzdané osobám oprávneným na nakladanie s týmito odpadmi, čo najbližšie k miestu vykonávania činnosti mobilných zariadení, aby sa zabránilo prepravám odpadov zaťažujúcich životné prostredie.

V rámci zhodnocovania odpadov prenosným zariadením sa pri činnosti R12 predpokladá tvorba nasledovných ostatných odpadov:

Katalógové číslo	Názov odpadu	Kategória odpadu
17 02 02	sklo	○
17 02 03	plasty	○
17 04 05	železo a oceľ	○
17 04 11	káble iné ako uvedené v 17 04 10	○
19 12 02	železné kovy	○
19 12 04	plasty a guma	○
19 12 05	sklo	○
20 01 39	plasty	○
20 01 40	kovy	○

Celkové množstvo týchto odpadov bude zanedbateľné, okrem železa, ktorého objem môže v prípade demolácie železobetónových konštrukcií významný.

So všetkými odpadmi sa bude nakladať v súlade s platnou legislatívou.

d) rozsah analýz jednotlivých druhov nebezpečných odpadov, s ktorými sa v zariadení bude nakladať:

- v zariadení sa bude nakladať iba s kategóriou odpadov - ostatný odpad. Pre zhodnocovanie odpadov mobilným zariadením sa nevyžaduje.

e) zoznam vykonávaných činností podľa prílohy č. 1 a 2 zákona

V prevádzke Využívanie mobilných zariadení v obehovom hospodárstve budú podľa prílohy č. 1 zákona NR SR č.79/2015 Z.z. o odpadoch a o zmene a doplnení niektorých zákonov vykonávané činnosti:

- ▶ R12 Úprava odpadov určených na spracovanie niektorou z činností R1 až R11.
- ▶ R5 Recyklácia alebo spätné získavanie iných anorganických materiálov.

Technologické zariadenia a ich maximálna kapacita:

1. Drvič čelust'ový TEREX J-960 250 t/h (max. ročná kapacita 500 000 t)
2. Mechanická triedička TEREX 863 280 t/h (max. ročná kapacita 560 000 t)

Maximálna hodinová kapacita zostavy: 250 t/h

Maximálna ročná kapacita zostavy: 500 000 t

Mobilný drvič môže vykonávať činnosť zhodnocovania resp. recyklácie odpadov spoločne s mobilným triedičom, alebo samostatne ako činnosť recyklácie - R5 (kde výsledkom je recyklát). Každým mobilným zariadením je možné vykonávať aj činnosť R12, ktorej výstupom je upravený odpad.

Každým mobilným zariadením je možné vykonávať aj činnosť R12, ktorej výstupom je upravený odpad.

Jednotlivé činnosti (R5 a R12) sú podmienené hlavne zložením a kvalitou vstupov, ale aj požiadavkami odberateľov na zloženie a kvalitu výstupov.

V zmysle § 3 vyhl. 344/2022 Z.z. sa pri prevádzkovaní mobilného zariadenia na zhodnocovanie stavebných odpadov a odpadov z demolácií preukazuje počas celej doby prevádzky splnenie požiadaviek na recyklované stavebné odpady a odpady z demolácií niektorým z dokladov uvedených vo vyhláske.

Splnenie podmienok požiadaviek na recyklované stavebné odpady a odpady z demolácií sa preukazuje na každom mieste prevádzky a počas celej doby prevádzky na uvedenom mieste.

V prípade splnenia požiadaviek na recyklované stavebné odpady a odpady z demolácií niektorým z dokladov uvedených vyššie sa činnosť považuje za recykláciu v súlade s vydaným súhlasom podľa § 97 ods. 1 písm. h) zákona.

Pri realizácii stavby, jej údržbe a odstraňovaní sa v zmysle vyhl. č. 344/2022 Z.z. majú oddelene zhromažďovať tri druhy odpadových materiálov.

Jednak pôjde o stavebné odpady a odpady z demolácií, ktoré sa dajú pripraviť na opätovné použitie alebo recyklovať minimálne v rozsahu podľa prílohy č. 1 k cit. vyhláske.

Ďalej sú to odstránené stavebné materiály, ktoré sa po splnení určitých podmienok budú môcť využiť ako vedľajší produkt. Poslednou skupinou sú stavebné odpady a odpady z demolácií, ktoré obsahujú alebo sú znečistené nebezpečnými látkami v rozsahu stanovenom podľa prílohy č. 1 k cit. vyhláske.

Za určitých podmienok je teda možné považovať nekontaminovanú zeminu a iný prirodzene sa vyskytujúci materiál vykopaný počas stavebných prác za vedľajší produkt.

Zároveň musí platiť, že územie, na ktorom sa uskutočňujú stavebné práce, nie je súčasťou lokality registrovanej v Informačnom systéme environmentálnych záťaží a analýzy zeminy realizované nezávislým akreditovaným subjektom spĺňajú limitné hodnoty ukazovateľov pre triedu skládky odpadov na inertný odpad podľa osobitného predpisu.

Za vedľajší produkt bude možné za určitých podmienok považovať aj odstránené asfaltové zmesi. Základným kritériom je dokumentácia z výstavby, ktorá bude obsahovať najmenej vyhlásenie o parametroch asfaltovej zmesi. Nemôžu byť znečistené inými látkami ako tými, ktoré sa používajú k ich výrobe, nemôžu byť znečistené dechtom, pričom súčasťou musia byť aj reprezentatívne odbery vzoriek a následné analýzy parametrov nezávislým akreditovaným subjektom.

Vo vyhláške sú uvedené aj špecifické požiadavky na odstránené stavebné materiály bez obsahu nebezpečných látok, ktoré možno považovať za vedľajší produkt a nie za odpad.

Hlavnou požiadavkou v tomto prípade je, že sú následne po odstránení priamo použiteľné ako nekonštrukčné časti stavby a pri ich ďalšom použití sa nevyžaduje overovanie nemennosti výrobcom deklarovaných parametrov podstatných vlastností výrobku a jedná sa o časť, ktorá je oddelená od stavby, ktorej bola pôvodne súčasťou.

Jednotlivé druhy recyklovaných materiálov sú plnohodnotnou a cenovo výhodnou náhradou prírodných materiálov a majú široké uplatnenie – či už ako zásypové materiály, pri budovaní komunikácií, spevnených plôch, lesných ciest, protihlukových valov, úpravách terénu a pod.

Odpady, ktoré vzniknú pri činnosti R12 (drvenie, triedenie) a ktoré nebudú využité v rámci činnosti R5, budú dočasne uložené pred zberom na mieste vzniku.

f) opis technologického postupu nakladania s odpadmi vrátane uvedenia spôsobu zabezpečenia prepravy odpadov

Zhodnocovanie stavebných odpadov bude realizované na základe zmlúv s vlastníckmi objektov určených na demoláciu, resp. s oprávnenými správcami takýchto objektov. Bez príslušných oprávnení navrhovateľ k uzatváraniu takýchto zmlúv nemôže pristúpiť. V zmluve bude v zmysle vyhlášky 344/2022 Z.z. určený minimálny popis podmienok o fyzickom nakladaní so stavebnými odpadmi alebo odpadmi z demolácií v rozsahu najmenej:

- a. druhy odpadov, s ktorými bude nasledujúci držiteľ fyzicky nakladať,
- b. spôsob nakladania s odpadmi u nasledujúceho držiteľa,
- c. plánovaný spôsob spracovania odpadov v prvom zariadení na spracovanie odpadov, ak nejde o spracovateľa odpadu, a
- d. oprávnenie na nakladanie s odpadmi platné počas trvania zmluvného vzťahu.

Prevádzkovateľ mobilného zariadenia v súlade s § 77 Zákona č. 79/2015 Z.z. o odpadoch a o zmene a doplnení niektorých zákonov písomne ohlásí orgánu štátnej správy odpadového hospodárstva výkon činnosti na tlačive podľa vzoru v prílohe č. 2 vyhlášky 344/2022 Z.z. Ohlásenie pred realizáciou demolačných prác.

Mobilné zariadenie na zhodnocovanie odpadov sa pomocou ťahača s návesom dopraví na miesto činnosti a následne postaví na vopred pripravenú vodorovnú a zhutnenú plochu z betónovej drte, prípadne z iného, vlastnosťami podobného materiálu. Nosnosť spevnenej plochy musí byť minimálne 1,5 Mpa a náklon plochy nesmie prekročiť I stupeň. Bezpečné rozmery manipulačnej plochy musia byť minimálne podľa popisu zariadenia dodaného jeho výrobcom. Samotná inštalácia mobilného zariadenia je rýchla a trvá niekoľko minút. Dopravník výstupného produktu a bočnice násypky sa rozložia z prepravnej do pracovnej polohy a urobí sa vizuálna kontrola zariadenia. Následné je zariadenie pripravené na spustenie a prevádzku.

Zariadenie sa môže používať iba na účel, na ktorý je určené, musí sa prevádzkovať iba vo vyhovujúcom technickom stave a musí byť opatrené všetkými ochrannými zariadeniami. Obsluha vykoná technické prehliadky zariadenia vždy pred začatím činnosti zhodnocovania.

Mobilné zariadenie nesmie pracovať v blízkosti vzdušných telefónnych, elektrických alebo iných vedení ako ani v bezprostrednej blízkosti ľudských obydlí.

Obsluhu zariadení budú zabezpečovať vždy len vyškolení zamestnanci žiadateľa v súlade so zásadami bezpečnosti pri práci, s technologickými postupmi a návodmi pre obsluhu.

Pri realizácii stavby, jej údržbe a odstraňovaní sa v zmysle vyhl. č. 344/2022 Z.z. majú oddelene zhromažďovať tri druhy odpadových materiálov.

Jednak pôjde o stavebné odpady a odpady z demolácií, ktoré sa dajú pripraviť na opätovné použitie alebo recyklovať minimálne v rozsahu podľa prílohy č. 1 k cit. vyhláške.

Ďalej sú to odstránené stavebné materiály, ktoré sa po splnení určitých podmienok budú môcť využiť ako vedľajší produkt. Poslednou skupinou sú stavebné odpady a odpady z demolácií, ktoré obsahujú alebo sú znečistené nebezpečnými látkami v rozsahu stanovenom podľa prílohy č. 1 k cit. vyhláške.

V súlade s prílohou č. 1 k vyhláške č. 344/2022 Z.z. sa oddelene zhromažďujú:

1. Stavebné odpady a odpady z demolácií, ktoré je možné pripraviť na opätovné použitie alebo recyklovať:
 - podlahové konštrukcie
 - sanitárna technika
 - sklo, ploché sklo, izolačné sklo, sklo určené na stavebné účely, sklenené steny a steny z luxfer (sklobetónu)
 - drevo a výrobky z dreva neznečistené nebezpečnými látkami
 - dvere a okná a ďalšie výplne stavebných otvorov
 - betónové konštrukcie
 - tehly, pórobetón a podobné konštrukčné prvky
 - strešné škridle,
 - keramické a iné obkladové prvky, sanitárna keramika
 - asfaltové zmesi neznečistené nebezpečnými látkami
 - zemina a kamenivo neznečistené nebezpečnými látkami
 - štrk zo železničného zvršku neznečistený nebezpečnými látkami
 - sadrokartónové dosky neznečistené nebezpečnými látkami
 - konštrukčné kovové stavebné diely a iné kovové výrobky
 - plastové výrobky a materiály z PVC (Polyvinylchlorid) – okenné profily, podlahové krytiny, hydroizolačné fólie, strešná krytina a pod.
 - plastové stavebné výrobky a materiály iné ako z PVC
 - penový polystyrén, ktorý neobsahuje nebezpečné látky
 - minerálna vlna, ktorá neobsahuje nebezpečné látky
2. Odstránené stavebné materiály, ktoré môžu byť využité ako vedľajší produkt:
 - nekontaminovaná zemina a iný prirodzene sa vyskytujúci materiál
 - odstránená asfaltová zmes
 - odstránené stavebné materiály
3. Stavebné odpady a odpady z demolácií obsahujúce nebezpečné látky alebo znečistené nebezpečnými látkami:
 - izolačné materiály s obsahom azbestu

- stavebné materiály obsahujúce azbest
- sklo, plasty a drevo obsahujúce nebezpečné látky alebo znečistené nebezpečnými látkami
- asfaltové zmesi – katalógové číslo 17 03 01
- zemina a kamenivo znečistené nebezpečnými látkami
- štrk zo železničného zvršku obsahujúci nebezpečné látky
- penový polystyrén znečistený nebezpečnými látkami
- minerálna vlna znečistená nebezpečnými látkami
- iné izolačné materiály obsahujúce nebezpečné zložky alebo znečistené nebezpečnými látkami
- stavebné materiály na báze sadry znečistené nebezpečnými látkami
- stavebné odpady a odpady z demolácií obsahujúce ortuť
- stavebné odpady a odpady z demolácií obsahujúce PCB
- zmesi alebo oddelené frakcie betónu, tehly, škridly a keramických výrobkov znečistený nebezpečnými látkami
- iné stavebné odpady a odpady z demolácií, vrátane ich zmesi znečistené nebezpečnými látkami,
- stavebné diely obsahujúce minerálne oleje alebo nimi znečistené
- škvara obsahujúce alebo znečistená nebezpečnými látkami
- elektrické alebo elektronické zariadenia obsahujúce nebezpečné látky (napr. plynové lampy obsahujúce Hg, žiarivky, úsporné žiarovky, kondenzátory obsahujúce PCB, iné elektrozariadenia obsahujúce PCB, káble s inými izolačnými kvapalinami)
- chladiace látky a izolačné materiály z chladiacich a klimatizačných zariadení s aj čiastočne halogénovými chlór-fluórovými uhl'ovodíkmi
- materiály obsahujúce polycyklické aromatické uhl'ovodíky iné než asfaltové zmesi uvedené pod katalógovým číslom 17 03 01
- stavebné diely, ktoré obsahujú alebo k ich impregnácii boli použité soli, oleje, dechtové oleje alebo fenolové oleje.

Za určitých podmienok je teda možné považovať nekontaminovanú zemínu a iný prirodzene sa vyskytujúci materiál vykopaný počas stavebných prác za vedľajší produkt.

Zároveň musí platiť, že územie, na ktorom sa uskutočňujú stavebné práce, nie je súčasťou lokality registrovanej v Informačnom systéme environmentálnych záťaží a analýzy zeminy realizované nezávislým akreditovaným subjektom spĺňajú limitné hodnoty ukazovateľov pre triedu skládky odpadov na inertný odpad podľa osobitného predpisu.

Za vedľajší produkt bude možné za určitých podmienok považovať aj odstránené asfaltové zmesi. Základným kritériom je dokumentácia z výstavby, ktorá bude obsahovať najmenej vyhlásenie o parametroch asfaltovej zmesi. Nemôžu byť znečistené inými látkami ako tými, ktoré sa používajú k ich výrobe, nemôžu byť znečistené dechtom, pričom súčasťou musia byť aj reprezentatívne odbery vzoriek a následné analýzy parametrov nezávislým akreditovaným subjektom.

Vo vyhláske sú uvedené aj špecifické požiadavky na odstránené stavebné materiály bez obsahu nebezpečných látok, ktoré môžeme považovať za vedľajší produkt a nie za odpad.

Hlavnou požiadavkou v tomto prípade je, že sú následne po odstránení priamo použiteľné ako nekonštrukčné časti stavby a pri ich ďalšom použití sa nevyžaduje

overovanie nemennosti výrobcom deklarovaných parametrov podstatných vlastností výrobku a jedná sa o časť, ktorá je oddelená od stavby, ktorej bola pôvodne súčasťou.

Materiál z demolácie určený a vytriedený v súlade s platnou legislatívou vedľajšie produkty bude v prípade potreby upravený mobilnými zariadeniami (drvenie, triedenie). S týmto materiálom nebude nakladané ako s odpadom, ani nebude predmetom evidencie o stavebných odpadoch a odpadoch z demolácií.

Zhodnocovanie odpadov, stavebných odpadov a odpadov z demolácií

Objemné materiály je potrebné v prípade železobetónu rozpáliť, vytriediť väčšie kusy železa a rozbiť pomocou hydraulického kladiva na menšie kusy materiálu podľa prípustného maximálneho rozmeru použitého mobilného zariadenia (900 x 600 mm).

Nakladanie vstupných odpadov je zabezpečené pomocou pásového nakladača (rýpadla, bagra apod.) do zásobníka drviča. Mobilné zariadenie obsahuje predsitnú časť s možnosťou triediacej voľby na rôzne frakcie podľa objemovej hmotnosti vstupujúceho materiálu a podsitnú vo forme zeminy a drobného kameniva a úlomkov betónu, ktoré nezaťažujú stroj svojou prašnosťou v suchom, alebo viskozitou v daždivom prostredí. Prepad je zabezpečený priamo na jeden z dopravníkových pásov s vyústením mimo pracovného stroja.

Zuby drviča sú postavené do tvaru „M“, čím zabezpečujú drviaci efekt. Mobilné zariadenie je nastavené tak, že jemné častice kameniva, zeminy a prachu z betónových úlomkov nezaťažujú drviacu komoru a dopravníkový pás, nakoľko prepádajú na spodný kratší dopravníkový pás, čím sa vytvára zásoba podsitnej frakcie. Na drvenie sú potom určené už len väčšie kusy, ktoré pomocou 3 – 4 gumených a betónových závaží zavesených na hrubých reťaziach postupne regulujú vstup odpadu do zásobníkovej komory. Podľa veľkosti nadrženia sú prepadom cez kovové sítá dopravované výsledné frakcie na rôzne strany, mimo drvičku, čím sa vytvára zásoba recyklátu. Materiál potom pokračuje po hlavnom dopravníku až na dočasné uloženie pred odvozom na použitie, alebo do triediča na ďalšie zušľachtenie.

Pri prevádzke technologického zariadenia sa používa voda v odprašovacom zariadení. Technologická voda bude dovážaná na pracovisko v cisterne 1x za deň, alebo bude použitý existujúci vodný zdroj na mieste pracoviska.

Pracovné stroje sú vybavené aj magnetickým separátorom pre ďalšie vyseparovanie železných častí najmä z betónu a železobetónu. Po ukončení zhodnocovania danej depónie stavebných odpadov sa prenosné zariadenie vo veľmi krátkom čase mobilne prepraví z miesta na miesto.

Zariadenie nebude prevádzkované na jednom mieste dlhšie ako šesť po sebe nasledujúcich mesiacov v súlade s platnou legislatívou.

Po ukončení demolačných prác, najneskôr do 90 dní, prevádzkovateľ písomne ohlásí orgánu štátnej správy odpadového hospodárstva, ktorému bolo ohlásené začatie demolačných prác, vyhodnotenie selektívnej demolácie obsahujúcej druh, kategóriu, množstvo odpadu a spôsob, ktorým bol odpad zhodnocovaný v rozsahu ustanovenom vykonávacím predpisom.

Rozsah údajov ustanovený uvedenou povinnosťou je zohľadnený v prílohe č. 3 vyhlášky 344/2022 Z.z. – „Ohlásenie po realizácii demolačných prác“.

Výstupným produktom zhodnocovania odpadov sú recykláty, t.j. materiály rôznej frakcie (podľa požiadaviek objednávateľa), ktoré sú certifikovateľné podľa potreby ďalšieho využitia.

V zmysle § 3 vyhl. 344/2022 Z.z. sa pri prevádzkovaní stacionárneho zariadenia na zhodnocovanie stavebných odpadov a odpadov z demolácií preukazuje počas celej doby prevádzky splnenie požiadaviek na recyklované stavebné odpady a odpady z demolácií niektorým z týchto dokladov:

a) vyhlásenie o parametroch vypracované na základe certifikátu zhody systému riadenia výroby vydaného podľa osobitného predpisu (Delegované nariadenie Komisie (EÚ) č. 574/2014 z 21. 2. 2014, ktorým sa mení príloha III k nariadeniu Európskeho parlamentu a Rady (EÚ) č. 305/2011o vzore, ktorý sa použije na vypracovanie vyhlásenia o parametroch pre stavebné výrobky (Ú.v.EÚ L159, 28. 5. 2014 a Nariadenie Európskeho parlamentu a Rady (EÚ) č. 305/2011 z 9. 3. 2011, ktorým sa ustanovujú harmonizované podmienky uvádzania stavebných výrobkov na trh a ktorým sa zrušuje smernica Rady 89/106/EHS - Ú.v.EÚ L88, 4. 4. 2011 v platnom znení),

b) SK vyhlásenie o parametroch (Príloha č. 2 vyhlášky Ministerstva dopravy, výstavby a regionálneho rozvoja Slovenskej republiky č. 162/2013 Z. z., ktorou sa ustanovuje zoznam skupín stavebných výrobkov a systémy posudzovania parametrov) vypracované na základe SK certifikátu o zhode systému riadenia výroby u výrobcu vydaného podľa osobitného predpisu (Zákon č. 133/2013 Z. z. o stavebných výrobkoch a o zmene a doplnení niektorých zákonov v znení neskorších predpisov) alebo

c) nepovinný certifikát na výrobok neuvedený v osobitnom predpise (Príloha č. 1 vyhlášky Ministerstva dopravy, výstavby a regionálneho rozvoja Slovenskej republiky č. 162/2013 Z. z., ktorou sa ustanovuje zoznam skupín stavebných výrobkov a systémy posudzovania parametrov v znení neskorších predpisov) vydaný podľa podnikovej normy, technickej normy alebo inej obdobnej technickej špecifikácie s porovnateľnými alebo prísnejšími požiadavkami.

Splnenie podmienok požiadaviek na recyklované stavebné odpady a odpady z demolácií sa preukazuje na každom mieste prevádzky a počas celej doby prevádzky na uvedenom mieste.

V prípade splnenia požiadaviek na recyklované stavebné odpady a odpady z demolácií niektorým z dokladov uvedených vyššie sa činnosť považuje za recykláciu v súlade s vydaným súhlasom podľa § 97 ods. 1 písm. c) alebo h) zákona.

Recyklát ako produkt zhodnocovania stavebných odpadov je recyklované kamenivo, štrkodrvina, výrobok rôznych frakcií od frakcie materiálu od 0-50 mm až po 0-110 mm podľa nastavenej štrbiny drviča a podľa druhu drveného materiálu. Recyklát môže byť ďalej použitý ako materiál pri stavebnej činnosti, pričom navrhovateľ je povinný povoliujúcemu orgánu predložiť pri povolení činnosti R5 niektorý z dokladov preukazujúci splnenie požiadaviek na recyklované stavebné odpady a odpady z demolácií v zmysle § 3 vyhl. 344/2022 Z.z.. Recyklát je možné využiť ako nestrmeľený a hydraulicky stmelený materiál v inžinierskom staviteľstve a pri výstavbe ciest v súlade so súvisiacimi všeobecne záväznými právnymi predpismi a normami a je ho možné umiestniť na trh Slovenskej republiky ako stavebný výrobok (pokládkové, resp. ložné vrstvy na konštrukcie ciest, obsypy, zásypy a pod.). Zloženie recyklátu je variabilné a závisí od druhu vstupného odpadu a jeho zloženia. Fyzikálne vlastnosti a farba recyklátu majú rovnaké vlastnosti ako vstupný materiál.

Materiál vzniknutý pri demolácii a zhodnotený resp. upravený stavebný odpad v rôznej kvalite a frakciách sa teda opakovane využije ako vedľajší produkt alebo recyklát najmä priamo na stavenisku, napr. na zásypy, násypy (spätne zasypávanie) a na úpravu vnútroareálových komunikácií v rámci staveniska, resp. na ďalšie použitie v súlade so schválenou PD búracích prác a stavebných prác pri novej výstavbe.

Jednotlivé druhy recyklovaných materiálov sú plnohodnotnou a cenovo výhodnou náhradou prírodných materiálov a majú široké uplatnenie – či už ako zásypové materiály, pri budovaní komunikácií, spevnených plôch, lesných ciest, protihlukových valov, úpravách terénu a pod.

Napr.:

a.- zemina - jedná sa zvyčajne o prebytočnú zemínu z výkopov alebo odkrývok pôdy pri zakladaní stavieb, alebo odkrývaní suchých štrkovísk. Najčastejšie sú v nej zastúpené prírodné materiály ako piesok, štrk, íl, hlina, kamene. Ak uvedené materiály nie sú znečistené škodlivinami, dajú sa využiť ako klasické materiály získané ťažbou. Zhodnotená zemina je vhodná na úpravu záhrad, parkov a iných zelených plôch.

b.- stavebná sutina a zmiešaný stavebný minerálny odpad - jedná sa o najbežnejšie spracovávaný odpad a zároveň širokú škálu stavebných materiálov. Ich hlavnú časť tvoria spojivá – látky, ktoré majú schopnosť spájať iné sypké alebo kusové materiály a vytvárať z nich pevný materiál, čiže hliny, asfalty, malty a pod. Zmiešaný stavebný odpad, ktorý vzniká pri rekonštrukciách alebo demoláciách objektov, je z hľadiska výroby – zhodnotenia, nevyhnutné dotriediť na ďalšie využitie vzniknutej suroviny v stavebnom priemysle. Tento druh materiálu je mimoriadne vhodný napr. pri spevňovaní hrádzí, stavbe miestnych komunikácií, na zásypy a vyrovnávanie terénov a pod.

c.- tehly- ich drvením možno vyrábať tehlový zásypový materiál s použitím do cementových mált alebo na úpravy nestmelených povrchov vozoviek. Zmesový tehlový zhodnotený materiál výborne prepúšťa vodu a pri nestmelených povrchoch vozoviek sa preukázali jeho dobré úžitkové vlastnosti. Využitie tohto materiálu môže pritom pri budovaní takýchto vozoviek znížiť náklady až o 80 % v porovnaní s tradičným spôsobom, ktorý využíva primárne suroviny.

Zhodnotený tehlový materiál vyrobený zo stavebného odpadu so zrnitosťou do približne 80 mm frakcie 0 – 16 mm a 32 – 80 mm možno využiť na výrobu tehlobetónu. Uvedený materiál možno využívať ako výplňové murivo pri monolitických konštrukciách, ako prísadu do prefabrikovaných prvkov a na prípravu vibrolisovaných tvárnic.

d.- odpady z demolácie ciest - tieto odpady (asfalt, asfaltobetón) vznikajú pri rekonštrukciách komunikácií, rekonštrukciách realizácii inžinierskych sietí pod vozovkami, pri likvidácii starých ciest a pod. Pri týchto činnostiach vznikajú dve skupiny odpadov – z vrchnej vrstvy tvorenej prevažne živičným krytom a spodných vrstiev tvorených betónom, resp. kamenivom.

Živičné zmesi možno opätovne využiť najmä:

- pri výrobe novej zmesi v obalovacích súpravách,
- ako náhradu štrkopieskov pri zásypoch inžinierskych sietí,
- ako násypový materiál pod komunikácie,
- ako materiál pri úprave spevnených plôch.

Asfaltový recyklát sa odporúča najlepšie využiť:

- bez pridania nového spojiva k recyklátu na spodné podkladové vrstvy na málo zaťaženej vozovke, pri výstavbe menej namáhaných dopravných plôch (parkoviská) a pod.,

- pridaním hydraulického spojiva (cement, vápno) na nové stmelenie podkladovej vrstvy vozoviek.

e.- betón - odpadový betón sa získava pri búraní betónového krytu ciest, výstavbe ciest, realizácii výkopov pre rozvody, pri demoláciách a pod. Betónový recyklát možno znovu využiť ako výplň do betónov, náhradu prírodného kameniva alebo ako podkladový betón do vozoviek, ako ochrannú vrstvu cestných komunikácií alebo železničného podložia alebo ako náhradu prírodného kameniva do konštrukčných betónov nižších tried a pod.

Prínosom zhodnocovania odpadov mobilným zariadením, ktoré zabezpečí ich zhodnotenie alebo úpravu priamo na mieste ich vzniku, je možnosť ich využitia na tom istom mieste pri následnej výstavbe, alebo na spätné zasypávanie a vyrovnávanie terénu. Tým sa podstatne obmedzia nároky na dopravu - preprava odpadov do zariadenia na zhodnocovanie alebo zneškodňovanie odpadov, zaťažovanie životného prostredia imisiami z dopravy, potenciálne riziko havárie počas dopravy odpadu do vzdialenejšieho strediska pre zhodnocovanie odpadov. Len malá časť zhodnotených odpadov, hlavne recyklátov bude prepravovaná. Pôjde hlavne od odpady, ktoré nebude možné na mieste ich zhodnotenia využiť, alebo ktoré je možné realizovať iným spôsobom s vyššou pridanou hodnotou a environmentálnym prínosom na inom mieste u iného odberateľa.

Preprava týchto recyklátov bude len technicky spôsobilými vozidlami, pričom budú dodržané všetky požadované kritéria, tak legislatívne, ako aj prevádzkové a miestne (protihlukové, protiprašné opatrenia, rešpektovanie miestnych zvyklostí, prístupnosť, rizikové faktory a pod.).

g) technické údaje o zariadení:

V prevádzke Využívanie mobilných zariadení v obehovom hospodárstve budú využívané mobilné zariadenia:

Evidenčné číslo EČ	Názov a typ mobilného zariadenia	Výkon v t
01	Drvič čeľusťový TEREX J-960	250
02	Mechanická triedička TEREX 863	280

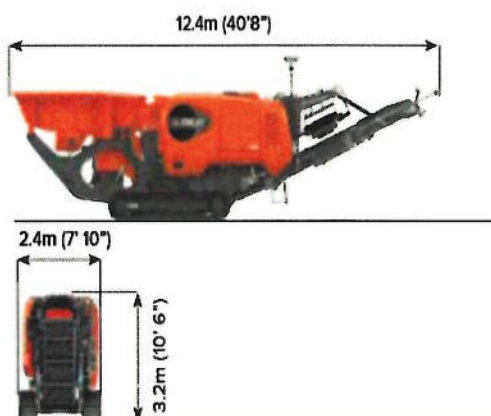
Základné technické údaje mobilných zariadení

Terex Finlay J-960 je kompaktný a výkonný mobilný čeľusťový drvič obsahujúci osvedčený jednočeľusťový drvič s priamym pohonom Terex, ktorý poskytuje vysokú kapacitu s veľkými drviacími kapacitami. Vďaka kompaktným rozmerom, vynikajúcej mobilite a vysokej drviacej kapacite aj pri sťažených podmienkach recyklácie a operácií s tvrdým kameňom je J-960 ideálny pre malých až stredne veľkých prevádzkovateľov

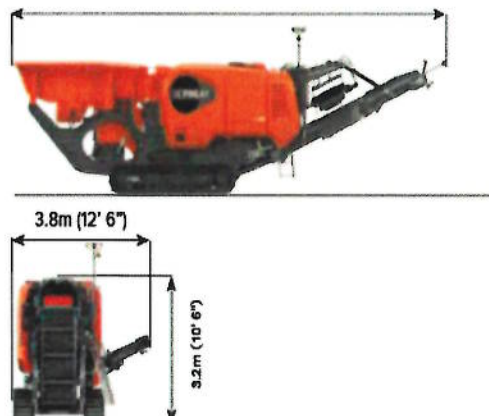
Drvič čel'ust'ový TEREX J-960



Transportné rozmery



Prevádzkové rozmery



Výhody zariadenia:

- Systém kontinuálneho posuvu (SKP) pre optimálne naplnenie drviča
- Inovatívny systém odblokovania drviča pre extrémne krátke pracovné prestoje
- Efektívny a výkonný priamy naftový pohon
- Jednoduchý a intuitívny koncept ovládania

Špecifikácia

Vstupný otvor	900 mm x 600 mm
Prevádzková hmotnosť	28 000 kg
Transportné rozmery	Výška 3,2m, Šírka 2,4m, Dĺžka 12,4m
Pracovné rozmery	Výška 3,2m, Šírka 3,8m, Dĺžka 12,4m

Hlavný dopravník:



Šírka pásu: 800 mm
Pracovný uhol: 22°
Výška podávania: 2,9 m
Nárazové tyče a vložky odolné voči opotrebovaniu v mieste podávania
Špičková škrabka na hlavovom bubne

Magnetický separátor:



Šírka pásu: 750 mm
Pohon: Hydraulický
Telematika T-Link
Telematický hardvér a softvér T-Link spolu s bezplatným sedemročným dátovým predplatným sú štandardnou výbavou

Drviaca komora



- Terex 900 mm x 600 mm
- Drvič s jednou kĺbovou čelust'ou
- Usporiadanie pohonu: Direct Drive cez klinové remene Obrátený postup na odstránenie blokáď
- Deflektorová doska - voliteľná
- Úplné hydraulické nastavenie uzavretej strany Štandardný profil vložky: prémiová čelusť (18 % mangán)

Zásobník / podávač



Kapacita zásobníka: 3,6 m³

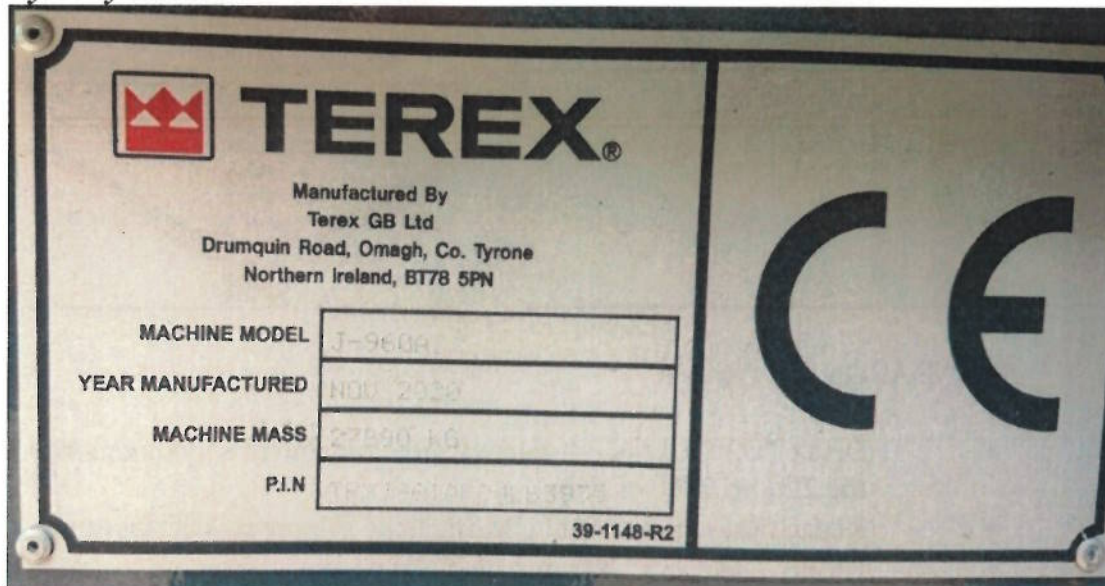
Výška podávania so štandardným zásobníkom: 3,20 m

Vibračný Grizzly Feeder (VGF) VGF grizzly

sito: 50 mm (štandardná ponuka) VGF Rozsah otáčok: variabilný, 500-915 ot./min

Obtokový dopravník (voliteľné)
Šírka pásu: 600 mm
Výška podávania: 2,0 m
Hydraulicky sklopný na prepravu

Výrobný štítok:

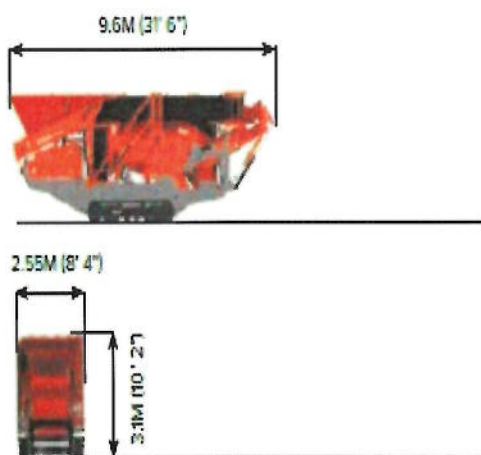


Mechanická triedička TEREX 863

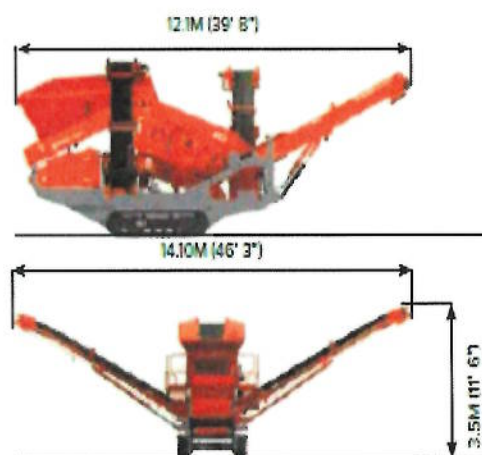
Mobilná triedička Finlay® 863 je kompaktný a výkonná triedička. Uvedené flexibilné a mobilné zariadenie môže spracovať v kamenivo, piesku a štrk, zeminu. Je vhodné pre demolácie stavieb aj recykláciu stavebných odpadov. Plne autonómne zariadenie sa dá hydraulicky zložiť a je pripravené na prepravu za menej ako hodinu. Zariadenie má kapacitu na spracovania až 280 ton za hodinu a môže pracovať s mobilným drvičom, alebo bagrom.



Transportné rozmery



Prevádzkové rozmery



ŠTANDARDNÁ VÝBAVA

- Deutz TD2011 L04i - 4-valcový dieselový motor s výkonom 49,4 kW (66,2 k) pri 2300 ot./min
- Kapacita zásobníka: 5 m³ s hydraulicky sklopnými nadstavcami
- Pásový podávač s 1000 mm hladkým pásom a pohonom hydraulickej prevodovky
- 6 mm násypka z oceľového plechu s vysokou pevnosťou v ťahu
- Modulárna konfigurácia sít
- Hydraulický zdvih na výmenu sieťoviny 500 mm
- 2,7 m x 1,2 m sito na hornej palube a 2,7 m x 1,2 m
- spodné sito s nastaviteľným uhlom 14° až 18°
- Všetky paluby sú štandardne vybavené sieťovinou
- 1000 mm široký O/S dopravník s pásom v tvare V (3,5 m vypúšťanie výška) Hydraulické sklapanie a nastavenie uhla 14° až 24°
- Lišta na nadrozmernom dopravníku
- 650 mm široký pás v tvare V na strednom dopravníku s variabilnou rýchlosťou. Výtlačná výška 3,67m
- 650 mm široký hladký pás na jemnom dopravníku s premenlivou rýchlosťou a škrabkou na pás. Výtlač 3,85 m
- 1000 mm široký dopravník na prenášanie/zber jemných častíc c/w scs škrabka
- Ťažký podvozok so 400 mm širokými podložkami - 2500 mm stred ozubených kolies
- Ovládanie prevádzky dráh pomocou ručného zariadenia s 5m prípojného vedenia
- Bezpečnostné kryty v súlade so smernicou o strojoch
- Mazanie na nízkej úrovni
- Núdzové vypínanie (4 miesta)

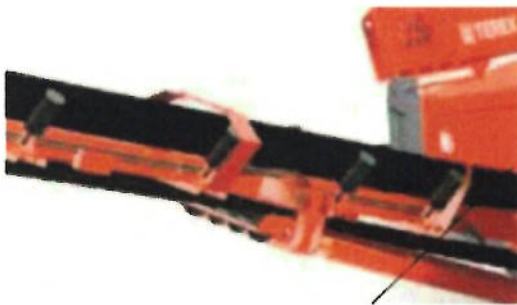
Špecifikácia

ZÁSOBNÍK/PODÁVAČ



Zásobník z oceleového plechu s vysokou pevnosťou v ťahu
Kapacita zásobníka: 5 m³ s hydraulickým sklopným zásobníkom rozšírenia
Výška podávania: 3,3 m
Šírka posuvu: 2,2 m

Obyčajný pás: 1000 mm



POHONNÁ JEDNOTKA

Hydraulický s premenlivou rýchlosťou
Vzduchom chladený diesel Deutz TD 2011
49 kW (66 k) pri 2300 ot./min



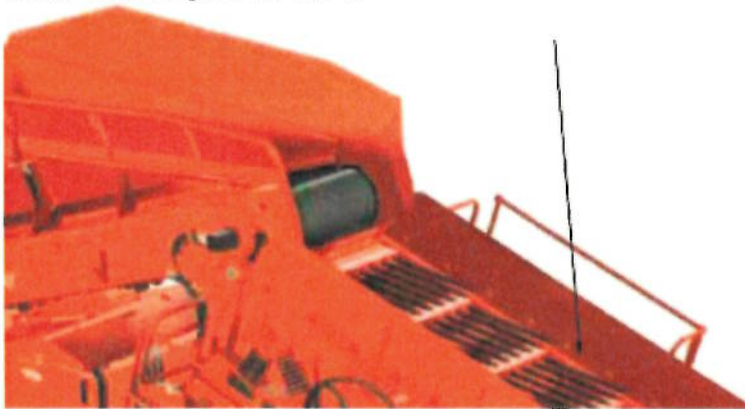
PÁSY

Šírka pásov: 400 mm
Stredy ozubených kolies: 2500 mm
Dvojité sledovanie rýchlosti
Stúpavosť: 30°
Uhol sklonu: 9°

SITNÁ ČASŤ

Horná paluba: 2,76 m x 1,22 m
Spodná paluba: 2,76 m x 1,22 m
Uhol sit: 14° - 18°, hydraulické nastavenie

*Hydraulický zdvihací prístup na výmenu siete 500 mm
Celková sitná plocha: 6,7 m²*



DOPRAVNÍK PRE JEMNÚ FRAKCIU

Šírka pásu: 650 mm

Pracovný uhol: 25°

Štandardná výška podávania: 3,85 m

Zásobná kapacita: 85m³

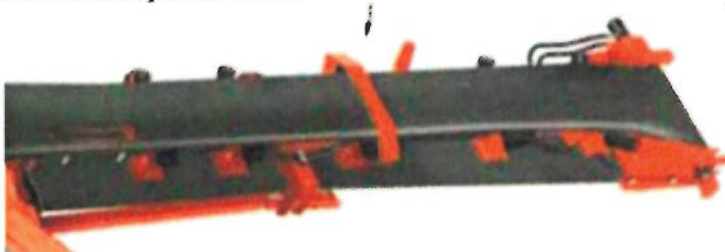
DOPRAVNÍK PRE STREDNÚ FRAKCIU

Šírka pásu: 650 mm

Pracovný uhol: 25°

Štandardná výtlačná výška: 3,68 m

Zásobná kapacita: 75m³



DOPRAVNÍK NAJVÄČŠEJ FRAKcie

Šírka pásu: 1m

Pracovný uhol: 15° - 24°, hydraulické nastavenie

Výška podávania: 3,5 m

Zásobná kapacita: 64m³ max

Telematika T-Link

Telematický hardvér a softvér T-Link spolu s bezplatným sedemročným dátovým predplatným sú štandardnou výbavou

Výrobný štítok



Prídavné zariadenia

Nákladné automobily budú podľa potreby využívané z vozového parku, ktorý vlastní spoločníci spoločnosti navrhovateľa v rámci iných podnikateľských aktivít.



Pri zhodnocovaní stavebných odpadov budú na nakladanie materiálov a stavebných odpadov využívané rýpadla a nakladače.



Veľké betónové panely sú často upravené na menší objem v mlynci – drviči a potom idú na recykláciu do zariadenia na zhodnocovanie je to z dôvodu, že príliš veľký a tvrdý materiál opotrebovávajú a poškodzuje čerpaťový drvič mobilného zariadenia a pásové dopravníky.

Počas prebiehajúcich prác musí byť vymedzená oblasť dopravy, bezpečnostný odstup a pracovná oblasť. V blízkosti verejnej komunikácie je potrebné dodržiavať bezpečnostný odstup od verejnej komunikácie.

h) spôsob zabezpečenia odbornej technickej kontroly prevádzky zariadenia

Prevádzková doba sa uvažuje od 7 hod. do 15 hod., počet pracovných dní v roku 250, počet pracovných hodín 2 000.

Mobilné zariadenia môžu byť prevádzkované iba vo vyhovujúcom technickom stave, musí byť opatrené všetkými ochrannými prvkami. Obsluha vykoná technickú prehliadku zariadenia vždy deň pred začatím prevádzky. Zariadenie musí byť prevádzkované v rozsahu a podľa podmienok určených v rozhodnutí o prevádzkovaní zariadenia na zhodnocovanie odpadov.

Prevádzkovateľ je povinný viesť a uchovávať prevádzkovú dokumentáciu zariadenia, technologický reglement, prevádzkový poriadok, prevádzkový denník, evidenčné listy zariadenia a zoznam zhodnocovania a zneškodňovania odpadov, ako aj vydané súhlasy a stanoviská vydané orgánmi miestnej štátnej správy a samosprávy.

Prevádzkovateľ je povinný zabezpečiť kontrolu prevádzky počas prevádzkových hodín, činnosť mimo tejto doby musí byť vopred schválená

zodpovedným pracovníkom a musí byť zaznamenaná v prevádzkovom denníku zariadenia. Je potrebné zamedziť vstupu nepovolaných osôb do prevádzky a zamedziť prijatiu nepovoleného druhu odpadu do zariadenia.

V prevádzke musí byť osadená informačná tabuľa, s údajmi o názve prevádzky, obchodnom mene a sídle prevádzkovateľa, prevádzkovom čase, zozname druhov odpadov, ktorých zhodnocovanie je povolené, názve orgánu ktorý povolil vykonávanie činnosti, menom a priezviskom osoby zodpovednej za jej prevádzku s uvedením jej telefónneho čísla.

Prevádzkovateľ je povinný zabezpečiť stálu kontrolu miest, kde môže dôjsť k znečisteniu plôch a zabezpečiť v prípade ich znečistenia ich očistenie podľa príslušných prevádzkových predpisov.

Na jednom mieste v závislosti od rozsahu prác môže naraz pracovať aj viac mobilných zariadení. Každé mobilné zariadenie v závislosti od povahy a zloženia vstupov môže pracovať aj samostatne.

Podľa § 4 vyhlášky č. 344/2022 budú zabezpečené technické a organizačné požiadavky na mobilné zariadenie na zhodnocovanie stavebných odpadov a odpadov z demolácií [k § 17 ods. 1 písm. o) zákona]:

Pri prevádzke mobilného zariadenia na zhodnocovanie stavebných odpadov a odpadov z demolácií sa preukazuje počas činnosti zariadenia v intraviláne obce aj plnenie

- a) prípustných hodnôt určujúcich veličín hluku vo vonkajšom prostredí podľa osobitného predpisu,6)
- b) všeobecných technických požiadaviek a všeobecných podmienok prevádzkovania stacionárnych zdrojov emitujúcich tuhé znečisťujúce látky podľa osobitného predpisu.7)

Poznámka pod čiarou:

- 6) *Vyhláška Ministerstva zdravotníctva Slovenskej republiky č. 549/2007 Z.z. ktorou sa ustanovujú podrobnosti o prípustných hodnotách hluku, infrazvuku a vibrácií a o požiadavkách na objektivizáciu hluku, infrazvuku a vibrácií v životnom prostredí*
- 7) *Príloha č. 3 časť II. bod 1 Vyhlášky Ministerstva životného prostredia Slovenskej republiky č. 410/2012 Z.z., ktorou sa vykonávajú niektoré ustanovenia zákona o ovzduší v znení neskorších predpisov.*

Mobilne zariadenie na zhodnocovanie odpadov môžu obsluhovať len osoby staršie ako 18 rokov, duševne spôsobilé a fyzicky zdatne, preukázateľne oboznámené s prevádzkovým poriadkom, návodom zariadenia na obsluhu, s platnými predpismi o bezpečnosti práce a ochrane zdravia pri práci, predpismi o požiarnej ochrane a s Vyhláškou MPSVR SR c. 147/2013 Z. z., ktorou sa ustanovujú podrobnosti na zaistenie bezpečnosti a ochrany zdravia pri stavebných prácach a prácach s nimi súvisiacich a podrobnosti osobitnej spôsobilosti na výkon niektorých pracovných činností.

Pracovníci pri práci nesmú používať alkohol, lieky, omámne alebo utlmujúce prostriedky. Sú povinní používať ochranné pracovné pomôcky (napr. ochrannú prilbu, rukavice, ochranné okuliare, pevnú pracovnú obuv, pracovný odev atď.), dodržiavať pracovnú, technologickú a ekologickú disciplínu; vykonávať pravidelnú bežnú údržbu zariadenia; zabezpečovať pravidelný odborný servis a revízie zariadenia, aby sa predchádzalo možnosti vzniku havarijnej situácie a uniku škodlivín do životného prostredia. V mieste výkonu činnosti mobilného zariadenia musia byť k dispozícii prostriedky na ochranu zdravia osôb, zložiek životného prostredia, hnutelného a nehnuteľného majetku, ako aj prostriedky na odstránenie následkov vzniknutých

nepredvídaných udalostí. V pracovnom priestore je počas prevádzky zariadenia zakázaný pohyb tretích osôb.

Prevádzkovateľ mobilného zariadenia v súlade s § 77 Zákona č. 79/2015 Z.z. o odpadoch a o zmene a doplnení niektorých zákonov písomne ohlásí orgánu štátnej správy odpadového hospodárstva výkon činnosti na tlačivách podľa vzoru v prílohe č. 2 vyhlášky 344/2022 Z.z. Ohlásenie pred realizáciou demolačných prác a v prílohe č. 3: Ohlásenie po realizácii demolačných prác.

Zhodnocovanie stavebných odpadov bude realizované na základe zmlúv s vlastníkami objektov určených na demoláciu, resp. s oprávnenými správcami takýchto objektov. Bez príslušných oprávnení navrhovateľ k uzatváraniu takýchto zmlúv nemôže prísť. V zmluve bude v zmysle vyhlášky 344/2022 Z.z. určený minimálny popis podmienok o fyzickom nakladaní so stavebnými odpadmi alebo odpadmi z demolácií v rozsahu najmenej:

- e. druhy odpadov, s ktorými bude nasledujúci držiteľ fyzicky nakladať,
- f. spôsob nakladania s odpadmi u nasledujúceho držiteľa,
- g. plánovaný spôsob spracovania odpadov v prvom zariadení na spracovanie odpadov, ak nejde o spracovateľa odpadu, a
- h. oprávnenie na nakladanie s odpadmi platné počas trvania zmluvného vzťahu.

Prevádzkovateľ v rámci svojej činnosti bude postupovať v súlade s vyhláškou č. 344/2022 Z.z. ako aj v súlade s ostatnou platnou legislatívou a pokynmi výrobcu a dodávateľa zariadení. Kontrolu prevádzky budú osobne vykonávať a zabezpečovať konatelia spoločnosti.

i) opatrenia pre prípad havárie:

Riziko požiaru je potrebné eliminovať v zmysle predpisov na úseku protipožiarnej ochrany. Pracovné prostriedky a ochranné systémy na pracoviskách s nebezpečenstvom požiaru budú spĺňať požiadavky ustanovené osobitnými predpismi.

Prevádzkovateľ zároveň zabezpečí dostatočnú kontrolu pracoviska, vybavenia ako aj opatrení na zabránenie požiaru.

Na ochranu zdravia a bezpečnosti zamestnancov v prípade vzniku havárie bude vypracovaný havarijný plán.

Za haváriu sa považuje mimoriadna udalosť, spôsobená ľudskou činnosťou, alebo aj živelnými pohromami, čiastočne, alebo úplne neovládateľná, časovo a priestorovo ohraničená, ktorá má nepriaznivé dopady na život a zdravie ľudí, životné prostredie a majetok.

Preveniou havárie je súbor organizačných, riadiacich, personálnych, výchovných, technických, technologických a materiálnych opatrení na zabránenie vzniku havarijného stavu.

Havarijný stav je taký stav technologického zariadenia, keď musí obsluha urobiť vedomý zásah.

Nebezpečné stavy pri prevádzke môžu vzniknúť pri poruchách charakteru havárií resp. bezprostredne hroziacich haváriou: výbuchu, požiaru, výpadku dôležitých systémov, prerušení dodávky elektrickej energie. Jednotlivé zariadenia sa musia odstaviť podľa doporučených postupov núdzového (havarijného) odstavenia - uvedené v manuáloch od výrobcov zariadení.

Existujú poruchy, ktoré svetelným a zvukovým signálom upozorňujú obsluhu, že môže vzniknúť havarijný stav.

Protihavarijné zariadenia a systémy

Na predchádzanie haváriám sa využíva existujúci systém ochrán a blokácií na zariadeniach. Skôr ako dôjde k opätovnému nábehu zariadení, je potrebné zistiť príčinu poruchy a ak je to možné, odstrániť ju.

V prípade havárie sa na zmiernenie jej priebehu a odstraňovanie havarijného stavu vykonávajú nasledovné opatrenia, ktorými sa tento stav odstráni:

- v prípade rozsiahlej havárie sa okamžite zastaví alebo obmedzí tá časť prevádzky, ktorá je príčinou ohrozenia resp. zhoršenia kvality ovzdušia (vypnutie elektrickej energie a pod.);
- v prípade požiaru sa zabezpečí okamžité privolanie požiarnych jednotiek v zmysle vypracovanej dokumentácie;
- v prípade potreby sa vykoná evakuácia pracovníkov objektu v zmysle evakuačného plánu;
- ihneď sa informuje orgán ochrany ovzdušia a okresný hygienik;
- vysielajú sa signály a vykonáva sa informovanie verejnosti v súlade s plánom ochrany obyvateľstva.

Dodržiavanie bezpečnostných opatrení zamestnancami a osobami zdržujúcimi sa oprávnené na pracovisku pri prevádzke mobilného zariadenia:

- dodržiavať na pracovisku právne predpisy, nariadenia BOZP prevádzkový poriadok pre zariadenia,
- nepožívať na pracovisku alkoholické nápoje, omamné látky a psychotropné látky,
- dodržiavať zákaz fajčenia, používania otvoreného ohňa, mobilného telefónu v určených objektoch,
- kontrolovať dodržiavanie zákazu fajčenia, používania otvoreného ohňa a mobilného telefónu v priestoroch zariadenia u osôb, ktoré sa v nich zdržujú,
- pri práci používať ochranné pomôcky a riadne sa o ne starať,
- zúčastňovať sa opakovaných (pravidelných) školení a výcviku zameraných na obsluhu zariadenia,
- priebežne oznamovať zistené nedostatky v technologickej časti zariadenia nadriadenému,
- podrobiť sa skúške na alkohol, omamné a psychotropné látky,
- zamedziť prístup neoprávnených osôb do vymedzených priestorov zariadenia, tieto priestory riadne označiť „Zákaz vstupu nepovolaným osobám“,
- kontrolovať stav a rozmiestnenie výstražných a bezpečnostných označení v priestoroch zariadenia,
- zúčastniť sa pravidelných lekárskeho prehliadok, pokiaľ to ukladá legislatíva, resp. zamestnávateľ požaduje,
- udržiavať poriadok a čistotu vo všetkých priestoroch a plochách zariadenia,
- udržiavať priechodnosť prístupových komunikácií a manipulačných uličiek, odpady na zhodnotenie ukladať na určených plochách.

Hlásenia o nebezpečných stavoch, poruchách zariadení, prípadoch vážneho bezprostredného ohrozenia a zhoršenia kvality ovzdušia zabezpečuje každý pracovník, ktorý zisti haváriu a bezprostredne oznámi túto skutočnosť svojmu nadriadenému, ktorý následne vyrozumie dotknuté subjekty a nadriadené štátne orgány.

Pri vážnom a bezprostrednom ohrození, alebo zhoršení kvality ovzdušia vedúci prevádzky alebo majster vydá príkaz bezodkladne zastaviť, alebo obmedziť prevádzku zdroja znečistenia ovzdušia, ktorá je príčinou ohrozenia, alebo zhoršenia kvality ovzdušia. Plní pokyny orgánu ochrany ovzdušia na zaistenie nápravy. Zaisťuje všetkými dostupnými prostriedkami obmedzenie účinkov havarijných stavov v zmysle pokynu orgánu ochrany ovzdušia, technických podmienok, prípadne ďalších predpisov (prevádzkových). V spolupráci s údržbou sa zaisťujú urýchlené odstránenie poruchy.

O vzniknutej havárii sa vypracuje podrobná správa pre orgán ochrany ovzdušia a vyrozumiením obyvateľstva v zmysle zákona NR SR č. 211/2000 Z. z. o slobodnom prístupe k informáciám a o zmene a doplnení niektorých zákonov v znení neskorších predpisov.

Opatrenia pri vzniku havárie:

Konkrétny postup je uvedený v prílohe č. 3 k Prevádzkovému poriadku Využívanie mobilných zariadení v obehovom hospodárstve.

Pri vzniku havarijného stavu musí každý pracovník, ktorý zisti haváriu, vykonať prvotné protiopatrenia, ktoré je schopný sám zabezpečiť v zmysle pokynov havarijného plánu a oznámiť túto skutočnosť svojmu nadriadenému.

- na úrovni vnútroorganizačnej na tel. čísla:

Mgr. Veronika Sucháčová – 047 56 34 400,
Tibor Bartók – konateľ: +421 908 714 028

- na úrovni mimoorganizačnej na tel. čísla:

- Okresný úrad Rimavská Sobota, Odbor životného prostredia **0961 68 2960**
- Príslušný OÚ odbor životného prostredia podľa územia výkonu činnosti
- SIŽP Banská Bystrica **0903770173**
- Regionálny úrad verejného zdravotníctva Rimavská Sobota **+421 475 631 121**
- Regionálny úrad verejného zdravotníctva príslušný podľa územia výkonu činnosti
- Hasičský a záchranný zbor príslušný podľa územia výkonu činnosti
- Hasičský a záchranný zbor Rimavská Sobota **+421475631254**
- Ohlasovňa požiarov / tiesňové volanie **150**
- Rýchla lekárska pomoc **155**
- Polícia **158**
- Integrovaný záchranný systém **112**
- Príslušná vodárenská spoločnosť – StVS, Rimavská Sobota : **048 / 4327 926**

Príslušný vedúci pracovník je povinný ihneď sa presvedčiť o príčine havárie .

K havárii môže dôjsť pri vykonávaní strojnej údržby, kedy by mohlo dôjsť k rozliatiu oleja, alebo iných mazacích látok. V tomto prípade sa rozliata látka odstraňuje posypom VAPEXu, následným pozametani a umiestnením takto vzniknutého nebezpečného odpadu do určených nádob.

Pracovník zdržujúci sa a pracujúci v blízkosti odpadov je informovaný o druhoch uskladneného materiálu, jeho vlastnostiach a účinkoch na ľudský organizmus ako aj je oboznámený so svojou činnosťou v prípade havárie.

V prípade, že dôjde k požiaru vyhlasuje sa havarijný poplach, ktorého postup je nasledovný :

volať č. 150, 112 Okresné riaditeľstvo hasičského a záchranného zboru

Ďalší postup je nasledovný :

- vypnú sa všetky elektrické zariadenia a následne hlavný vypínač prívodu elektrickej energie
- požiarna hliadka zabezpečí únik panovníkov z pracoviska na bezpečné miesto a použitím ručných hasiacich prístrojov sa snaží zamedziť rozsahu škody na celom zhodnocovacom zariadení

j) dátum začatia prevádzky:

r.2024

k) iné údaje potrebné pre udelenie súhlasu:

- Spôsob inštalácie mobilného zariadenia na mieste prevádzky

Pre prevádzku mobilných zariadení nie je potrebná spevnená betónová plocha, vyžaduje sa rovina, resp. mierna svahovitost' terénu, z dôvodu stability a bezpečnosti.

Mobilne zariadenie na zhodnocovanie odpadov sa pomocou ťahača s návesom dopraví na miesto činnosti a následne postaví na vopred pripravenú vodorovnú a zhutnenú plochu z betónovej drte, prípadne z iného, vlastnosťami podobného materiálu. Nosnosť spevnenej plochy musí byť minimálne 1,5 Mpa a náklon plochy nesmie prekročiť I stupeň. Bezpečné rozmery manipulačnej plochy musia byť minimálne podľa popisu zariadenia dodaného jeho výrobcem. Samotná inštalácia mobilného zariadenia je rýchla - v trvaní niekoľko minút. Dopravník výstupného produktu a bočnice násypky sa rozložia z prepravnej do pracovnej polohy a urobí sa vizuálna kontrola zariadenia. Následne je zariadenie pripravené na spustenie a prevádzku.

Zariadenie sa môže používať iba na účel, na ktorý je určené, musí sa prevádzkovať iba vo vyhovujúcom technickom stave a musí byť opatrené všetkými ochrannými zariadeniami. Obsluha vykoná technické prehliadky zariadenia vždy pred začatím činnosti zhodnocovania.

Mobilne zariadenie nesmie pracovať v blízkosti vzdušných telefónnych, elektrických alebo iných vedení ako ani v bezprostrednej blízkosti ľudských obydlí.

Obsluhu zariadení budú zabezpečovať vždy len vyškolení zamestnanci žiadateľa v súlade so zásadami bezpečnosti pri práci, s technologickými postupmi a návodmi pre obsluhu.

- Materiálová bilancia zhodnocovania odpadov

Pri mobilných zariadeniach výrobca zariadenia uvádza maximálny výkon zariadenia, tzv. štítkový výkon. Takýto výkon je v reálnej prevádzke spravidla nedosiahnuteľný. Výkon mobilného zariadenia je závislý hlavne od druhu zhodnocovaného odpadu, jeho konzistencie, veľkosti a obsahu iných materiálov (v betóne napr. železo, v tehlovom murive betónové preklady, atď.) Reálna kapacita zariadenia predstavuje cca 40 – 60 % z uvádzanej maximálnej kapacity.

Mobilné zariadenia môžu pri zhodnocovaní a úprave odpadov pracovať samostatne, alebo v zostavách. V takomto prípade sa menovitá kapacita zostavy odvíja od kapacity zariadenia s nižšou kapacitou.

Vzhľadom k tomu uvádzame maximálnu kapacitu jednotlivých zariadení, ako aj kapacitu zostavy mobilných zariadení na zhodnocovanie a úpravu odpadov, stavebných odpadov a odpadov z demolácií.

Prevádzková doba sa uvažovala od 7 hod. do 15 hod., počet pracovných dní v roku 250, počet pracovných hodín 2 000.

Zoznam mobilných zariadení, ich maximálny (štítkový výkon a maximálna ročná kapacita:

1.Drvič čelust'ový	TEREX J-960	250 t/h (max. ročná kapacita 500 000 t)
2.Mechanická triedička	TEREX 863	280 t/h (max. ročná kapacita 560 000 t)

Maximálna hodinová kapacita zostavy: 250 t/h

Maximálna ročná kapacita zostavy: 500 000 t

- Vplyvy činnosti Mobilného strediska obehového hospodárstva na životné prostredie boli hodnotené podľa zákona č. 24/2006 Z.z. o posudzovaní vplyvov na životné prostredie a o zmene a doplnení niektorých zákonov. Na základe hodnotenia uvedených vplyvov bolo MŽP SR dňa 6.3.2023 vydané Záverečné stanovisko č. . 4986/2024-11.1.1/ssch, 21820/2024, 21821/2024-int., ktoré je priložené v prílohe k tejto žiadosti.
- Údaj o maximálnom výkone zariadenia za hodinu udávaný výrobcom mobilného zariadenia
- Preukázanie vlastníckeho práva k mobilným zariadeniam je súčasťou prílohy.

Tibor Bartók – konateľ spoločnosti

Meno, priezvisko a funkcia osoby opr

(pečiatka, popis)

obu

Prílohy :

- Záverečné stanovisko č. 4986/2024-11.1.1/ssch, 21820/2024, 21821/2024-int. vydané MŽP SR 20.03.2024
- Zmluva na zabezpečenie následného spôsobu zhodnotenia alebo zneškodnenia odpadu, ktorý sa v zariadení zhodnocuje alebo zneškodňuje, ak predmetom žiadosti nie je konečné zhodnotenie alebo zneškodnenie tohto odpadu,
- Faktúra za dodávku mobilných zariadení č. 202003520 a č. 202003519.
- Certifikát na výrobok vydaný podľa podnikovej a technickej normy.
- Výpis z OR
- Kolok 15,- EUR

