

OKRESNÝ ÚRAD BREZNO

ODBOR KRÍZOVÉHO RIADENIA

Námestie generála M. R. Štefánika č.40, Brezno

K číslu: OU-BR-OKR-2021/002559-001

Plán varovania obyvateľstva a vyrozumienia osôb

OBSAH:

I TEXTOVÁ ČASŤ

1	Prevádzka automatizovaného systému varovania a vyrozumienia v okrese Brezno	str.2
2	Miestne ovládané sirény v obciach a objektoch okresu	str.4
3	Prehľad miestnych rozhlasov v obciach	str.5
4	Vyžiadanie odvysielania oznamu v regionálnych rádiových vysielaniach a celoslovenských vysielaniach STV a SRO prostredníctvom KS IZS Banská Bystrica	str.5
5	Schéma prieniku signálu „Ohrozenie“	str.7
6	Prehľad telefónnych staníc zahrnutých do prednostného spojenia na odbore krízového riadenia	str.8

ZOZNAM PRÍLOH

Príloha číslo 1 - Prehľad sirén v okrese Brezno

Príloha číslo 2 - Prehľad miestnych rozhlasov a TV v okrese Brezno

Príloha číslo 3 - Text správy na odvysielanie v Slovenskom rozhlase

Príloha číslo 4 - Prehľad telefónnych staníc zahrnutých do prednostného spojenia a spojenia na obce okresu

Príloha číslo 5 - Dôležité telefónne kontakty.

II GRAFICKÁ ČASŤ

- 1 mapa okresu 1:50 000

V súlade s § 2 vyhlášky MV SR č. 533/2006 Z. z. o podrobnostiach o ochrane obyvateľstva pred účinkami nebezpečných látok je jedným zo základných opatrení zabezpečenie varovania obyvateľstva a vyzozumenie osôb. Príloha č. 2 uvedenej vyhlášky charakterizuje členenie oblastí ohrozenia a oblastí predpokladaného ohrozenia

Súčasťou plánu ochrany obyvateľstva, ktorý spracováva okresný úrad (§ 14 zákona č.42/1994 Z. z. o civilnej ochrane obyvateľstva) je aj „Plán varovania obyvateľstva “.

1 Prevádzka automatizovaného systému varovania a vyzozumenia v okrese Brezno

Varovanie obyvateľstva a vyzozumenie osôb v okrese Brezno zabezpečuje hlásna služba civilnej ochrany. Včasné vyzozumenie osôb a varovanie obyvateľstva o vzniknutej mimoriadnej udalosti alebo možnosti jej vzniku sa vykonáva prostredníctvom varovných signálov. Hlásna služba súčasne zabezpečuje vyzozumenie orgánov a organizácií pre účely riešenia krízových situácií.

Úlohy hlásnej služby civilnej ochrany sú vymedzené v ustanovení § 6 zákona Národnej rady Slovenskej republiky č. 42/1994 Z. z. o civilnej ochrane obyvateľstva. Vyzozumenie osôb a varovanie obyvateľstva v okrese Brezno je doposiaľ zabezpečované manuálne.

Systém varovania a vyzozumenia pozostáva z dvoch subsystémov :

- a) subsystému vyzozumenia osôb,
- b) subsystému varovania obyvateľstva.

A) *SUBSYSTÉM VYROZUMENIA OSÔB*

Subsystém vyzozumenia osôb je predurčený pre vyzozumenie orgánov, organizácií a určených osôb¹⁾ o nebezpečenstve alebo vzniku mimoriadnej udalosti a riešení krízových situácií (vypovedanie vojny, vyhlásenie vojnového stavu, núdzového alebo výnimočného stavu) . Umožňuje celoplošné alebo lokálne vyzozumenie.

Vyzozumenie osôb sa vykonáva podľa plánov vyzozumenia, ktoré tvoria súčasť dokumentácie civilnej ochrany. Vykonávajú ho zložky civilnej ochrany, orgány štátnej správy a miestnej samosprávy. Vyzozumenie o riešení krízových situácií sa vykonáva podľa rozhodnutia územne príslušnej bezpečnostnej rady.

Z hľadiska toku informácií vyzozumenie osôb prebieha vo vertikálnej a horizontálnej línii.

Okresný úrad v sídle kraja, ktorý je vo vertikálnej línii vyzozumievaný KR MV SR ďalej vyzozumieva okresné úrady vo svojej pôsobnosti. Okresné úrady vyzozumievajú obce vo svojej pôsobnosti a v súlade s Uznesením vlády 572 z 13. decembra 2017 tiež subjekty potvrdené Bezpečnostnou radou kraja.

Technicky je prenos signálov a slovnej informácie vo vertikálnej línii zabezpečovaný z VVC KR MV SR po stupeň kraj v dátovej forme prostredníctvom výpočtovej techniky. Zariadenie je schopné preniesť signál do 3 sekúnd a zahájiť prenos slovnej informácie. Ako prenosové prostredie je využívaná telekomunikačná sieť civilnej ochrany, ktorá je tvorená medzimestskými (miestnymi) telekomunikačnými okruhmi so zvýšenou kvalitou.²⁾

Vyzozumenie Okresného úradu Brezno z Okresného úradu v sídle kraja Banská Bystrica je zabezpečované telefonicky spojením cez stálu aj mobilnú verejnú

telekomunikačnú sieť. Týmto spôsobom je v plnom rozsahu zabezpečované vyrozumienie okresného úradu v mimopracovnej dobe (vyrozumienie zamestnancov odboru KR v pracovnej pohotovosti).

V horizontálnej línii je vyrozumienie zabezpečované v úrovni okres - obec. Súčasťou vyrozumienia je okrem iného aj zvolanie zamestnancov vlastného odboru KR ako i členov krízových štábov a evakuačných komisií.

Okresný úrad vyrozumieva orgány, organizácie a obce podľa určenia bezpečnostnej rady okresu a tiež vyrozumieva alebo zvoláva členov Krízového štábu OÚ a evakuačnej komisie.

Obecné úrady vyrozumievajú všetky orgány a organizácie obce podľa spracovaného „Plánu vyrozumienia orgánov, organizácií a objektov obce“.

Na jednotlivých úrovniach sa zabezpečuje vyrozumienie pre prípady mimoriadnych udalostí podľa plánov vyrozumienia variantne podľa konkrétnych druhov ohrozenia.

B) SUBSYSTÉM VAROVANIA OBYVATELSTVA

Základným prostriedkom varovania je sieť poplachových sirén a využitie hromadných oznamovacích prostriedkov.

Sieť poplachových sirén na území okresu Brezno sa člení na:

- 1) okresné (krajské), obecné, objektové systémy
- 2) autonómne systémy.

Sirény umiestnené na území okresu tvoria okresnú sieť poplachových sirén. 14 ks sirén sú ovládané miestne, 7 ks sirén sú ovládané diaľkovo.

V okrese je jeden autonómny systém vybudovaný v prevádzke s nebezpečnou látkou ZŠ Aréna Brezno v súlade § 3 vyhlášky MV SR č. 388/2006 Z. z. o zabezpečovaní technických a prevádzkových podmienok informačného systému civilnej ochrany, v znení neskorších predpisov (ďalej len „Vyhláška MV SR 388/2006 Z. z.“).

Hromadné oznamovacie prostriedky sa členia na:

- a) rozhlasové a televízne vysielania
- b) miestne informačné prostriedky miest a obcí

Varovanie obyvateľstva sa vykonáva týmito varovnými signálmi:

- a) „VŠEOBECNÉ OHROZENIE“
 - **dvojminútovým kolísavým tónom** sirén pri ohrození alebo pri vzniku mimoriadnej udalosti, ako aj pri možnosti rozšírenia následkov mimoriadnej udalosti

- b) „OHROZENIE VODOU“

- **šesťminútovým stálym tónom** sirén pri ohrození ničivými účinkami vody

Vyhlasovanie **konca ohrozenia**, alebo koniec pôsobenia následkov mimoriadnej udalosti („KONIEC OHROZENIA“) sa vykonáva:

-**dvojminútovým stálym tónom** sirén bez opakovania

¹⁾Rozumejú sa členovia krízových štábov, bezpečnostných rád a evakuačných komisií, prípadne iné osoby činné pri mimoriadnych udalostiach

²⁾Zákon č. 195/2000 Z. z. o telekomunikáciách v znení neskorších predpisov.

Varovné signály a signál „KONIEC OHROZENIA“ sa následne dopĺňajú hovorenou informáciou prostredníctvom hromadných informačných prostriedkov.

Na obývaných územiach obcí, kde sa nenachádzajú poplachové sirény, sa varovanie obyvateľstva zabezpečuje vyhlásením dohovorených signálov pomocou miestnych informačných prostriedkov obce.

Na obývaných územiach obcí, kde sa nenachádzajú poplachové sirény ani miestne informačné prostriedky, sa varovanie obyvateľstva zabezpečuje vyhlásením varovných signálov pomocou VTS popri prípade pohyblivými varovacími prostriedkami.

2. Miestne ovládané sirény v okrese Brezno

Požiadavky na pokrytie územia varovným signálom

Podľa potenciálneho ohrozenia územia je potrebné zabezpečiť pokrytie územia varovným signálom nasledovne:

⇒ konkrétne ohrozené obývané územie efektívnou hodnotou signálu na 100%

⇒ ostatné obývané územia pokryť tak, aby bolo zabezpečené varovanie minimálne 80% počtu obyvateľstva, s prihliadnutím na hustotu obývania územia

Údaje o počte sirén a o obyvateľoch v okrese:

• počet obcí v okrese	30
• počet sirén v majetku OÚ	21
• počet sirén celkom	40
• počet objektových sirén	6
• počet obecných sirén	13
počet obyvateľov okresu	61 959
♦ počet varovaných obyvateľov	59129
♦ <u>% varovaných obyvateľov</u>	95,43 %

Revízie elektrických sirén sú vykonávané pravidelne 1 x za tri roky. Všetky tieto sirény majú platnú revíziu.

Trvalú prevádzkyschopnosť systémov varovania a vyznamenania obyvateľstva sa overuje pravidelným preskúšaním vždy v druhý piatok v mesiaci o 12⁰⁰ hod. v súlade s § 5 ods. 2 vyhlášky MV SR č. 388/2006 Z. z.

Tabuľkový prehľad sirén okresu Brezno je uvedený v **prílohe číslo 1**.

3. Prehľad miestnych rozhlasov v okrese Brezno

Na území okresu Brezno sa nachádza 30 obcí, miestny rozhlas je vybudovaný vo všetkých obciach. Prehľad miestnych rozhlasov a kontakt je uvedený v **prílohe číslo 2**.

4. Vyžiadanie odvysielania oznamu v regionálnych rádiových vysielaniach (Slovenský rozhlas – štúdio Banská Bystrica,) a celoslovenských vysielaniach STV a SRO prostredníctvom KS IZS OÚ Banská Bystrica

Využívanie verejnoprávnych a komerčných prevádzkovateľov rozhlasového a televízneho vysielania pre zabezpečenie varovania a následného informovania v prípade nebezpečenstva alebo vzniku mimoriadnej udalosti.

Ustanovenie § 4 ods. 1 vyhlášky MVSR č. 388/2006 Z. z. ukladá doplniť varovný signál ihneď po jeho skončení o slovnú informáciu, ktorou je občan informovaný o ďalších skutočnostiach mimoriadnej udalosti.

K odvysielaniu slovnej informácie je možné využiť:

- a) Slovenský rozhlas,
- b) Slovenskú televíziu,
- c) miestne rozhlasové siete, resp. káblové rozvody.

V súlade s ustanovením § 5 písm. d) zákona Slovenskej národnej rady č. 468/1991 o prevádzkovaní rozhlasového a televízneho vysielania sú povinní prevádzkovatelia rozhlasového a televízneho vysielania poskytnúť štátnym orgánom a orgánom verejnej správy nevyhnutný vysielací čas pre dôležité a neodkladné oznámenia v naliehavom verejnom záujme, a to v čase, ktorý by nebezpečenstvo mimoriadnej udalosti znížil na minimum.

Odbor KR OÚ má s Regionálnym štúdiom SRO Banská Bystrica uzatvorenú „Dohodu o vzájomnej spolupráci medzi OÚ Banská Bystrica a Regionálnym štúdiom SLOVENSKÉHO ROZHLASU Banská Bystrica z roku 1999.

Spôsob odvysielania oznamu

1. Informácia pre obyvateľstvo je odvysielaná moderátorom Slovenského rozhlasu po obdržaní textu od vedúceho zmeny Koordinačného strediska OÚ Banská Bystrica.
2. Za obsahovú stránku oznamov a informácií zodpovedá spracovateľ (u správ vysielaných zo záznamu).
3. Odvysielanie vopred pripraveného textu podľa príslušného článku dohody moderátorom Slovenského rozhlasu bude zabezpečené po doplnení potrebných údajov textu, prípadne zmien v pripravovanom texte.

4. Oznamy vysielané cez Regionálne štúdio Banská Bystrica budú odvysielané na všetkých rozhlasových staniciach regionálneho vysielania Slovenského rozhlasu, ktoré práve vysielajú (v pásme SV rozhlasový vysielateľ Banská Bystrica, Rimavská Sobota, v pásme VKV rozhlasový vysielateľ v Banskej Bystrici, Lučenci a v Banskej Štiavnici)

Okresný úrad môže tiež zabezpečovať následné informácie v miestnych rozhlasoch. V mestských častiach a v obciach je možné využiť káblovú televíziu. Vstup riešiť prostredníctvom miestnych informačných kanálov prostredníctvom miestnych televíznych štúdií vopred pripravenými nahrávkami.

Okresný úrad, odbor krízového riadenia, musí vopred pripravenú správu faxom, telefonicky alebo iným hodnoverným spôsobom doručiť do VVC Okresného úradu v Banskej Bystrici.

Technické prostriedky pre zabezpečenie spolupráce :

Technické prostriedky	Okresný úrad Nám. E. Štúra 1	Slovenský rozhlas B. Bystrica L. Sáru 1
Telefón	4133 404	4114 731-3
	4306 444	4142 154
Fax	4131 006	4123 564
	4136 041	
iný spôsob	4142 117 - šéfredaktor	

Vzor pripraveného textu správy na odvysielanie je v **prílohe číslo 3.**

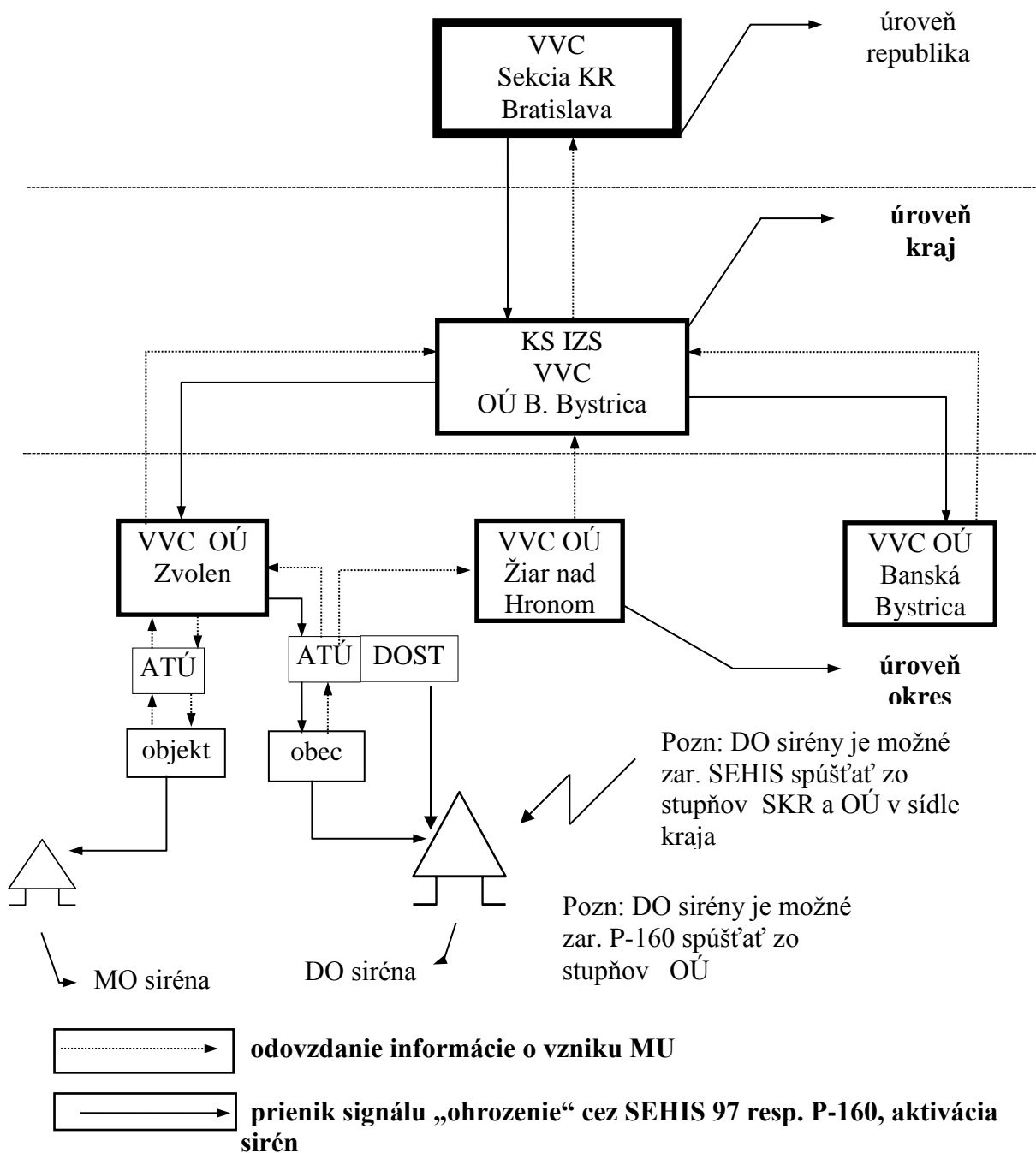
Využitie celoštátneho vysielania STV a Slovenského rozhlasu pre odvysielanie oznamu pre ohrozené obyvateľstvo je zabezpečené prostredníctvom Sekcie KR MV SR.

Okresný úrad v sídle kraja - odbor krízového riadenia, musí vopred pripravenú správu SEHISOM, faxom, e-mailom alebo telefonicky doručiť do VVC KR MV SR.

5. Schéma prieniku signálu „Ohrozenie“

Podľa § 3 ods. 4 zákona č.42/1994 Z. z. ohrozením sa rozumie obdobie, počas ktorého sa predpokladá nebezpečenstvo vzniku alebo rozšírenia následkov mimoriadnej udalosti.

Varovanie obyvateľstva po vzniknutej mimoriadnej udalosti alebo pred bezprostrednou možnosťou jej vzniku sa vykonáva varovnými signálmi (§3a zákona č. 42//1994 Z. z.) :



6. Prehľad telefónnych staníc zahrnutých do prednostného spojenia na odbore krízového riadenia

Na základe „Vyhlášky Ministerstva dopravy, pôšt a telekomunikácií Slovenskej republiky č. 164/2003 , ktorou sa ustanovujú podrobnosti o organizácii telekomunikačných služieb na obdobie krízovej situácie má odbor krízového riadenia so Slovak Telecom, a. s. prednostné spojenia pre nasledujúcich účastníkov - vid' **príloha číslo 4.**

Prehľad všetkých účastníckych telefónnych staníc odboru krízového riadenia je uvedený v **prílohe číslo 5.**

PREHĽAD SIRÉN V OKRESE BREZNO

Príloha číslo 1

OKRES	OBEC	ADRESA	MAJITEĽ	SIRÉNA č.	TYP	ROK ZÁST.	OVLÁ- DANIE	Posl. rev. silnoprúdu
Brezno	Bacúch	Obecný úrad	OÚ	BR-01	DSS977		MO	9/2012
	Beňuš	Obecný úrad	OÚ	BR-02	DSS977		MO	10/2012
	Čierny Balog	Dobroč ZŠ	OÚ	BR-05	DSS977		MO	9/2012
	Čierny Balog	Jednota Krám	OÚ	BR-06	DSS977		MO	9/2012
	Čierny Balog	Hasičská zbrojnica	OÚ	BR-07	DSS977		MO	10/2012
	Dolná Lehota	Základná škola	OÚ	BR-08	DSS977	1977	MO	7/2015
	Horná Lehota	Obecný úrad	OÚ	BR-09	DSS977	1975	MO	7/2015
	Hronec	OcÚ, Zlievarenská ulica 516	OÚ	BR-10	DSS977	2005	MO	7/2015
	Jasenie	Obecný úrad	OÚ	BR-11	DSS977	1975	MO	7/2015
	Michalová	Kultúrny dom	OÚ	BR-12	DSS977	1977	MO	7/2015
	Nemecká	Obecný úrad	OÚ	BR-13	DSS977	1975	MO	7/2015
	Pohr. Polhora	Materská škola	OÚ	BR-14	DSS977	2005	MO	7/2015
	Valaská	Obecný úrad	OÚ	BR-17	DSS977		MO	7/2015
	Predajná	Obecný úrad	OÚ	BR-16	DSS977		MO	7/2015
	Brezno	Mestský úrad, Nám.Štefánika 1	OÚ	BR001	PAVIAN	2014	DO	9/2014
	Brezno	Zákl. škola, Pionierska 2	OÚ	BR002	PAVIAN	2014	DO	11/2014
	Brezno	Podkoreňová, ČOV	OÚ	BR003	PAVIAN	2014	DO	9/2014
	Brezno	HZ, Cesta Osloboditeľov 1	OÚ	BR005	PAVIAN	2014	DO	8/2014
	Čierny Balog	Obecný úrad, Závodie 2/2	OÚ	BR101	PAVIAN	2014	DO	8/2014
	Čierny Balog	HZ., Medvedov 1454/43	OÚ	BR102	PAVIAN	2014	DO	8/2014
	Čierny Balog	Mater. škola, Krám 1352/87	OÚ	BR103	PAVIAN	2014	DO	8/2014
	Braváčovo	Hasičská zbrojnica	OcÚ	BR-18	MEZ		MO	
	Helpa	Obecný úrad	OcÚ	BR-19	DS 977		MO	
Pohorelá	Hasičská zbrojnica	OcÚ	BR-20	AVA 120	1965	MO		
Polomka	Hasičská zbrojnica	OcÚ	BR-21	TP-VEM_PS		MO		
Sihla	Hasičská zbrojnica	OcÚ	BR-22	DSS977	1965	MO		
Telgárt	Obecný úrad	OcÚ	BR-23	DSS977	1985	MO		

	Valaská	Hasičská zbrojnica	OcÚ	BR-24	VEM2		MO	
	Michalová	Hasičská zbrojnica	OcÚ	BR-27	DSS977		MO	
	Závadka	Obecný úrad	OcÚ	BR-33	DSS977	2002	MO	
	Osrblie	Obecný úrad	OcÚ	BR-34	DSS977	2002	MO	
	Lom nad Rimav.	Obecný úrad	OcÚ	BR-35	DSS977	2002	MO	
	Ráztoka	Obecný úrad	OcÚ	BR-37	GSVOCO1	2002	MO	
	Šumiac	Obecný úrad	OcÚ	BR-28	DSS977	1990	MO	
Brezno	Hronec	Zlieváreň a.s.	Obj.	BR-30	VEM2		MO	
	Podbrezová	Železiarne a.s.	Obj.	BR-31	VEM2		MO	
	Podbrezová	Železiarne a.s.	Obj.	BR-32	Celerson CN 1F	1999	MO	
	Polomka (a.s.)	Horehronská dr. fab.	Obj.	BR-25	Typ II		MO	
	Brezno	MŠK - ZŠ	Obj.	BR-36	DSS977	2002	MO	
	Brezno	L. Novomeského 34	Obj.	BR-40	PAVIAN	2015	MO	
Brezno	Brezno	L. Novomeského 34	Obj.		PAVIAN	2017	DO	

	<i>K1/2</i>	OKOB	DO	MO OÚ	<i>MO OcÚ</i>	MO Obj	AuS	Spolu
Brezno	-	-	7	14	13	5	1	40

Prehľad miestnych rozhlasov okres Brezno 2018

p.č.	obec	Poč. obyv.	typ	poznámka	rok inštalácie	stav
1	Brezno	21070	BOR 1 BSP	bezdrôtový	2007	prevádzkyschopný
2	Bacúch	951	Satturn BR-KI	drôtový	2013	prevádzkyschopný
3	Beňuš	1156	DKR 70	bezdrôtový	2007	potrebná rekonštrukcia
4	Braváčovo	681	MRÚ800 SEAK+VM Florián	drôtový	1978	zastaralý, časté poruchy
5	Bystrá	192	RT com - program Sírú	bezdrôtový	2009	prevádzkyschopný
6	Čierny Balog	5148	AUA 4081	drôtový	2007	prevádzkyschopný
7	Dolná Lehota	731	VM FLORIAN	drôtový	2017	prevádzkyschopný
8	Drábsko	201	CNM PA 500	drôtový	nezistené	prevádzkyschopný
9	Heľpa	2619	ZAE 31H	bezdrôtový	2017	prevádzkyschopný
10	Horná Lehota	599	CNM PA 500	drôtový	2013	prevádzkyschopný
11	Hronec	1214	TESAUDIO	drôtový	2008	prevádzkyschopný
12	Jarabá	40	CNM PA 500	drôtový	2007	prevádzkyschopný
13	Jasenie	1179	AUA 600	drôtový	nezistené	prevádzkyschopný
14	Lom nad Rimavicou	266	AUA 4944	drôtový	1989	Zastaralý, je potrebná rekonštrukcia
15	Michalová	1358	AMO	bezdrôtový	2012	prevádzkyschopný
16	Mýto pod Ďumbierom	512	DKR 70	bezdrôtový	2015	prevádzkyschopný
17	Nemecká	1794	Tesla 4DC2050	drôtový	1975	prevádzkyschopný
18	Osrbli	374	AUA 4710	drôtový	1989	časté poruchy, oznamy sú vysielane prerušovane - s výpadkami
19	Podbrezová	3876	RH SOUUD SKII500	bezdrôtový	2015	prevádzkyschopný
20	Pohorelá	2214	AUA 120	drôtový	1974	zastaralý

21	Pohronská Polhora	1734	MRU 800 Seak	bezdrôtový	2008	prevádzkyschopný
22	Polomka	2977	GM 350	bezdrôtový	2008	prevádzkyschopný
23	Predajná	1326	AUA 4712	drôtový	1975	prevádzkyschopný
24	Ráztoka	290	RH SOUND	drôtový	1999	prevádzkyschopný
25	Sihla	184	BEROS	bezdrôtový	2007	prevádzkyschopný
26	Šumiac	1269	DOMINO	bezdrôtový	2008	prevádzkyschopný
27	Telgárt	1534	AUC 4081	drôtový	1974	prevádzkyschopný
28	Valaská	3731	AUA 661	drôtový	2007	prevádzkyschopný
29	Vaľkovňa	430	DKR 70	bezdrôtový	2010	prevádzkyschopný
30	Závadka nad Hronom	2340	VP-JD2 SUB	bezdrôtový	2014	prevádzkyschopný

Počet obcí okresu:30

Počet miest. rozhl: 30

Aktualizované: 1/2021

TEXT SPRÁVY PRE ODVYSIELANIE V SLOVENSKOM ROZHLESE

TEXT SPRÁVY PRE ODVYSIELANIE

O Z N A M

pre vyhlásenie vzniku mimoriadnej udalosti na *vodohospodárskom diele*
pre vysielanie Slovenskej televízie a Slovenského rozhlasu.

Vážení občania!

venujte pozornosť nasledujúcemu dôležitému oznamu:

Dnes(*dátum*) ohod . došlo na
vodohospodárskom diele(*názov*) k pretrhnutiu hrádze.
Prielomovou vlnou sú bezprostredne ohrozené nasledovné obce:

.....
.....
.....
.....

V záujme ochrany zdravia a života, žiadame obyvateľov uvedených obcí, aby
okamžite zaujali zvýšené miesta v stavebných objektoch alebo v teréne.

V ohrozených priestoroch organizujú príslušné orgány štátnej správy a samosprávy
nevyhnutné záchranné práce. Žiadame občanov, aby dôsledne rešpektovali pokyny
záchranných a poriadkových jednotiek.

O vývoji situácie a prijatých opatreniach Vás budeme priebežne informovať v ďalších spravodajských reláciách.

Vzory foriemi požiadania o odvysielanie textov varovania a vyzozumenia

A. Telefonicky

„ TU je Okresný úrad v Brezne - odbor krízového riadenia, pri telefóne
.....

(meno)

Na základe písomnej „Dohody o spolupráci“ Vás žiadam o odvysielanie nasledovného textu:

.....
.....
.....
.....

(znenie textu podľa druhu mimoriadnej udalosti a stupňa ohrozenia)

*Po overení oprávnenosti zabezpečiť odvysielanie žiadaného textu podľa článku 3 bod 2 písm.
C) Dohody o spolupráci.*

B. Faxom

Vec : Žiadosť o odvysielanie informácií civilnej ochrany

Na základe písomnej „Dohody o spolupráci“ Vás žiadame odvysielat' túto správu:

.....
.....
.....
.....

prednosta OÚ

alebo

vedúci odboru krízového riadenia

*Po overení oprávnenosti zabezpečiť odvysielanie žiadaného textu podľa článku 3 bod 2 písm.
C) Dohody o spolupráci.*

**PREHLAD TELEFÓNNYCH STANÍC ZAHRNUTÝCH DO
PREDNOSTNÉHO SPOJENIA**

Por. číslo	Číslo telefónnej stanice alebo telefónnej prípojky (aj s predvoľbou)		Určenie telefónnej stanice		Zabezpečené		Poznámky (napr. záložné pracovisko, telefónne prípojka do pobočkovej ústredne)
			pracovisko	byt	áno	nie	
1.	048	6115310	áno				vedúci KR
2.	048	6111218	áno				obrana
3.	048	6304901	áno				prednosta OÚ
4.	048	6306211	áno				primátor Brezna
5.	048	6188301	áno				Bacúch
6.	048	6198403	áno				Beňuš
7.	048	6198818	áno				Braváčovo
8.	048	6195380	áno				Bystrá
9.	048	6191423	áno				Čierny Balog
10.	048	6179303	áno				Dolná Lehota
11.	048	6180031	áno				Drábsko
12.	048	6195112	áno				Jarabá
13.	048	6192123	áno				Jasenie
14.	048	6180002	nie				Lom nad Rimavicou
15.	048	6199910	áno				Michalová
16.	048	6186150	áno				Heľpa
17.	048	6179360	áno				Horná Lehota
18.	048	6176031	áno				Hronec
19.	048	6195129	áno				Mýto pod Ďumb.
20.	048	6117754	áno				Nemecká
21.	048	6179106	áno				Osrblie
22.	048	6171664	áno				Podbrezová
23.	048	6196109	áno				Pohorelá
24.	048	6199211	áno				Pohronská Polhora
25.	048	6193102	áno				Polomka
26.	048	6192909	áno				Predajná
27.	048	6182284	áno				Ráztoka
28.	048	6180046	áno				Sihla
29.	048	6181318	áno				Šumiac
30.	048	6194600	áno				Telgárt
31.	048	6711501	áno				Valaská
32.	048	6196937	áno				Val'kovňa
33.	048	6183179	áno				Závadka nad Hron.
34.	048	6113284, 159	áno				Mestská polícia BR

DOLEŽITÉ TELEFÓNNE KONTAKTY

1. ÚČASTNÍCKE STANICE ODBORU KR OÚ Brezno

vedúci odboru KR Ing. Zdenko ŠÁNDOR	☎ 048/ 6115310	✉ zdenko.sandor@minv.sk
odborný radca odboru KR Bc. Milan KRÁL	☎ 048/ 6304945	✉ milan.kral2@minv.sk
odborný radca odboru KR Ing. Pavel PORUBSKÝ	☎ 048/ 6304943	✉ pavel.porubsky@minv.sk

2. Technické prostriedky pre odosielanie správy do VVC B. Bystrica

Technické Prostriedky	Okresný úrad v sídle kraja Nám. E. Štúra 1	Rádio Regina B. Bystrica Prof. Sáru 1	Rádio LUMEN Banská Bystrica, Kapitulská 2
Telefón	4133 404 – KS IZS 4306 444 – KS IZS	4717 135 - sekretariát 4717 150 - 24 hod. služba 4717 146 - pracovník CO	4710 810 - sekretariát 4710 823
	4306 341 – vedúci CO a KR	4717 186 4717 180 - vysielacie štúdio	4710 817 - vysielacie štúdio
Telefax	4131 006 – KS IZS 4136 041 – KS IZS	4148 087 - sekretariát 4142 155 - na produkciu	4710 840 - na produkciu
E - mail	okr.bb@minv.sk - KS IZS	bystrica@slovakradio.sk - Rádio Regina	lumen@lumen.sk -Rádio LUMEN

3. Odbory krízového riadenia Banskobystrického kraja - kontaktné spojenia

Okres	Vedúci odboru	Zástupca ved. odboru	Telefón/Telefax	e-mail
Banská Bystrica	Mgr. Tomáš HORÁRIK	Ing. Vladimír MELIKANT	☎ 048/4136550 ☎ 048/4306341 ☎ 0903605647	✉ tomas.horarik@minv.sk
Lučenec	Ing. Ervín JAKUBEC	Mgr. Lubomír HRIC	☎ 0961652170 ☎ 0910904717	✉ ervin.jakubec@minv.sk
Rimavská Sobota	Mgr. Karol ANGER	Mgr. Lubomír KEDER	☎ 047 / 562 1073 ☎ 0903457428	✉ karol.anger@minv.sk
Veľký Krtíš	Ing. Jaroslav LENTVORSKÝ	Mgr. Ján VOZÁR	☎ 047 /4831252 ☎ 0904701 212	✉ jaroslav.lentvorsky@minv.sk
Zvolen	Ing. Ján MROCEK	Ing. Mária JAKUBOVÁ	☎ 045/5333 213 ☎ 0903479693	✉ jan.mrocek@minv.sk
Žiar nad Hronom	Ing. Jaroslav HOLZER	Bc. Milan KAPUSTA	☎ 045/6781651 ☎ 0903534936	✉ jaroslav.holzer@minv.sk ✉ milan.kapusta@minv.sk
Detva	Ing. Marián ROSIAR	Bc. František JUROVÝCH	☎ 045/5321143 ☎ 0918849363	✉ marian.rosiar@minv.sk
Revúca	Ing. Róbert JÓRY	Bc. Alena KRIŠTOFOVÁ	☎ 058/732428 ☎ 0918849423	✉ rober.jory@minv.sk
Žarnovica	Ing. Štefan STRIPAJ	Mgr. Ivana BÚCIOVÁ	☎ 045/6921483 ☎ 0911292194	✉ stefan.stripaj@minv.sk
Poltár	Ing. Karel TICHÁČEK	Bc. Peter ĎALOG	☎ 0961652171 ☎ 0918849420	✉ karel.tichacek@minv.sk
Krupina	Ing. Darina ZELENÁKOVÁ	Ing. Dáša OPOVÁ	☎ 045/5334817 ☎ 0949158044	✉ darina.zelenakova@minv.sk
Banská Štiavnica	Mgr. Emília GARAJOVÁ	Mgr. Adriana MELICHERČÍKOVÁ	☎ 045/6732235 ☎ 0918849380	✉ emilia.garajova@minv.sk

4. Odbor krízového riadenia OÚ Banská Bystrica - kontaktné spojenia

<i>P.č.</i>	<i>Názov funkcie</i>	<i>Meno a priezvisko</i>	<i>č.t. pracovisko</i>	<i>e-mail</i>
1.	Vedúci odboru OKR Banská Bystrica	Mgr. Tomáš HORÁRIK	☎ 048/4306341 ☎ 0903 605 647	✉ tomas.horarik@minv.sk
2.	Vedúci Koordinačného strediska IZS	Mgr. Juraj TUHÁRSKY	☎ 048/4306 388	✉ juraj.tuharsky@minv.sk
3.	Vedúca oddelenia civilnej ochrany a krízového riadenia	Ing. Vladimír MELIKANT	☎ 048/4306456 ☎ 048/4131 105 ☎ 0911580860	✉ vladimir.melikant@minv.sk
4.	Stála služba Koordinačného strediska IZS		☎ 048/ 4136448 ☎ 048/ 4133404	✉ okr.bb@minv.sk
5.	Vedúci oddelenia obrany štátu	Ing. Filip KAMENSKÝ	☎ 048/4306380	✉ filip.kamensky@minv.sk

5. Telefónne stanice pre tiesňové volania

<i>P.č.</i>	<i>Názov organizácie</i>	<i>č.t. pracovisko</i>
1.	KS IZS OÚ BB	☎ 112
2.	Záchranná zdrav. služba	☎ 155
3.	Polícia	☎ 158
4.	OR PZ SR Brezno	☎ 048/ 611 5225 - 9
5.	Mestská polícia	☎ 159
6.	HaZZ	☎ 150

6. Telefónny zoznam ďalších dôležitých subjektov

P.č.	Objekt, Organizácia	Vedúci meno a priezvisko	Adresa pracoviska	Telefón	
			Adresa bydliska	pracovisko	Mimo pracovného času
1.	Železiarne, a.s. Podbrezová	Ing. Vladimír SOTÁK	Podbrezová PO BOX 20	☎ 6171265	
			Kukučínova 24 Brezno	☎ 60520000	☎ 6113698
2.	Železničná stanica Brezno	Bc. Ivan JANOVEC	Žst. Brezno	☎ 6113416	
				☎ 0903410746	☎ 0903410746
3.	SAD Brezno	Ing. Pavol KRIŽO, PhD.	Cesta osloboditeľov 31	☎ 6114702701	
			ŠLN 4 Brezno		☎ 6115753
4.	NAD Brezno		Cesta oslobod. 31	☎ 6123757	
			Pohorelá, Clementisa 820		☎ 6196213
5.	Nemocnica s poliklinikou n.o. Brezno	Ing. Jaroslav MAČEJOVSKÝ	NSP Brezno	☎ 6112820	☎ 0903807380
			Brezno, Banisko 1	130	
6.	Slov. plynárenský priemysel Brezno		SPP Clementisa 1	☎ 6113230	
			Brezno, Hálny 11, Brezno		☎ 6112210
7.	Okresné riaditeľstvo policajného zboru	plk. Ing. Marek RIDZOŇ	OR PZ SR Brezno	☎ 6115230	☎ 0905535713
			Mostárenská 13 Brezno, Malinovského 10		☎ 0908724487
8.	STVS Brezno	Bc. Pavol MOLČAN	Sekurisova 4 Brezno	☎ 6114048	
					☎ 6111236

Sirény v obvode Brezno

