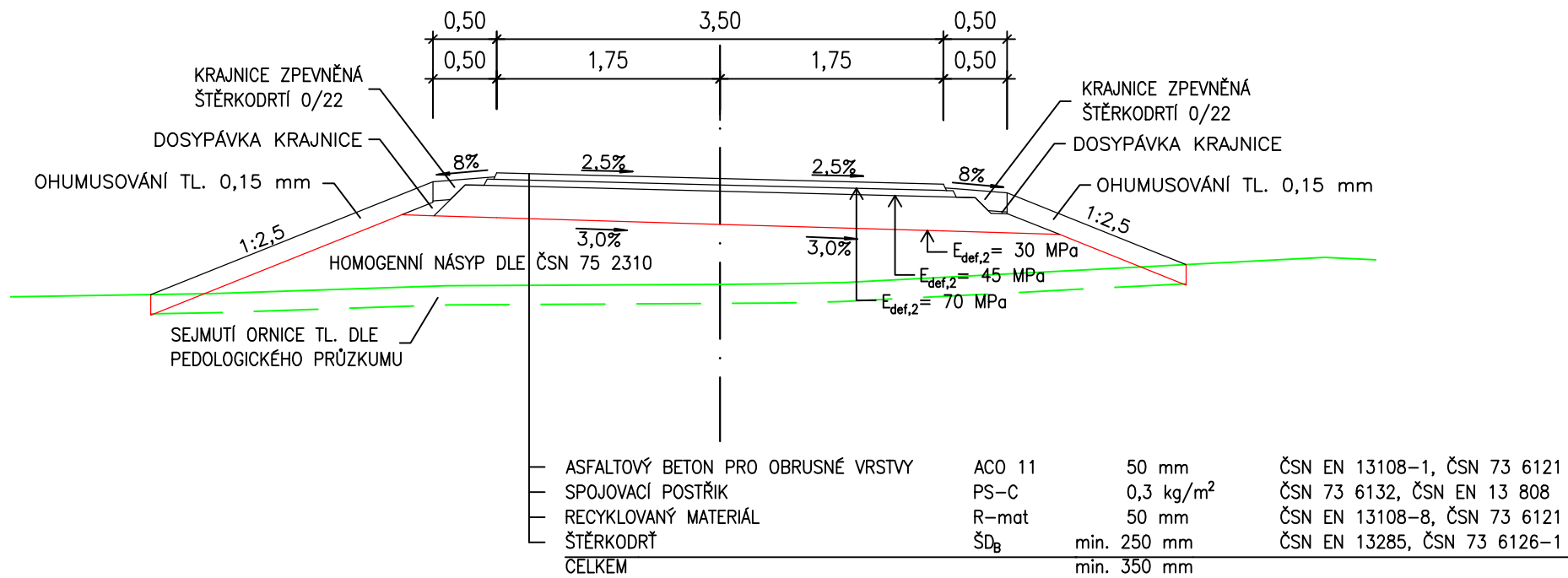
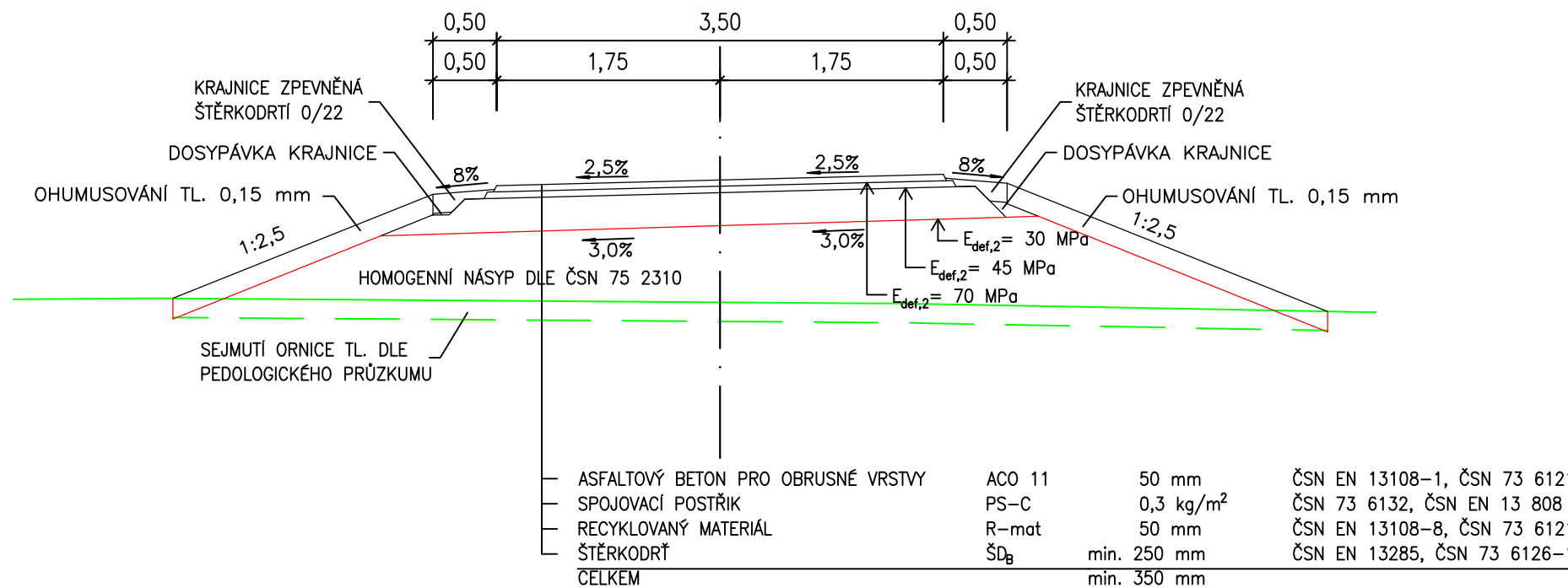


## VZOROVÝ PŘÍČNÝ ŘEZ SO 101



NÁVRHOVÁ ÚROVEŇ PORUŠENÍ – D2  
TRÍDA DOPRAVNÍHO ZATÍŽENÍ – VI

## VZOROVÝ PŘÍČNÝ ŘEZ SO 102



NÁVRHOVÁ ÚROVEŇ PORUŠENÍ – D2  
TRÍDA DOPRAVNÍHO ZATÍŽENÍ – VI

ZAKÁZKA / AKCE

Lávka pro pěší a cyklisty přes řeku Moravu  
k. ú. Rohatec / Skalica

Morava řkm 122,0

ZADAVATEL / INVESTOR

Obce pro Baťův kanál  
dobrovolný svazek obcí

Masarykovo nám. 53/1, 695 01 Hodonín



GENERÁLNÍ PROJEKTANT

Valbek, spol. s r.o.

Vaňurova 505/17, 460 07 Liberec III



AUTORSKÝ TÝM

Ing. arch. akad. arch. Libor Kábrt

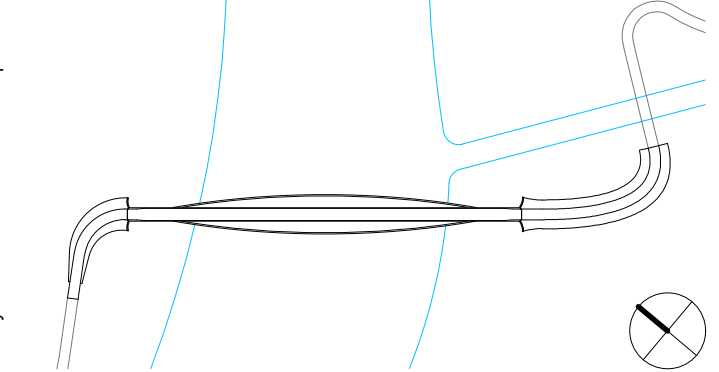
Ing. arch. Gabriela Elichová

Ing. arch. Martin Elich



SCHÉMA

Souřadnicový systém: S-JTSK  
Výškový systém: Bpv



ZHOTOVITEL ČÁSTI

VALBEK, spol. s r.o.

V Olšínách 2300/75, 100 00 Praha 10 - Strašnice

VYPRACOVAL

Libor Kábrt

ZODPOVĚDNÝ PROJEKTANT

Ing. Martin Máša

STUPEŇ

DUR (čistopis)

DATUM

9/20

ČÁST / OBJEKT

Dokumentace objektů / SO 101-102

PŘÍLOHA / VÝKRES

Vzorové příčné řezy

MĚŘÍTKO

1:50

SOUBOR / CAD REFERENCE

101\_102\_vzorove\_pricne\_rezy.dwg

ČÍSLO

D.2.4