

Názov projektu:

Podpora partnerstva a dialógu v oblasti participatívnej tvorby verejných politík II.

Kód projektu v ITMS2014+:

314011CQM9

Prijímateľ NFP:

**Úrad splnomocnenca vlády SR pre rozvoj občianskej spoločnosti
MV SR, Pribinova 2, 81272 Bratislava**

Celková suma NFP:

4 147 092,00 EUR



ÚRAD SPLNOMOCNENCA
VLÁDY SLOVENSKEJ REPUBLIKY
PRE ROZVOJ OBČIANSKEJ SPOLOČNOSTI



MINISTERSTVO
VNÚTRA
SLOVENSKEJ REPUBLIKY



Operačný program
**Efektívna
verejná správa**



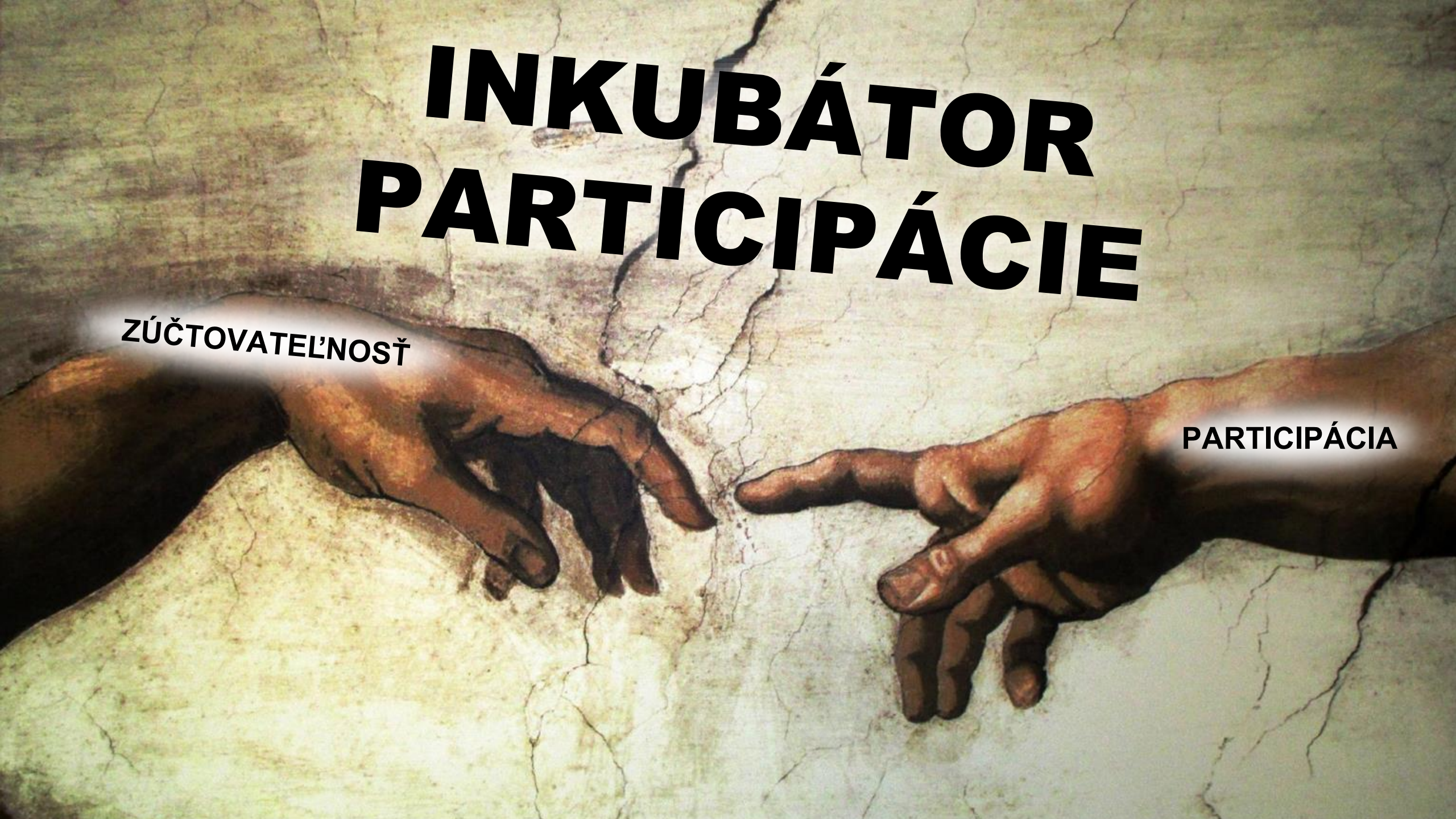
Európska únia
Európsky sociálny fond

Tento projekt je podporený z Európskeho sociálneho fondu

INKUBÁTOR PARTICIPÁCIE

ZÚČTOVATEĽNOSŤ

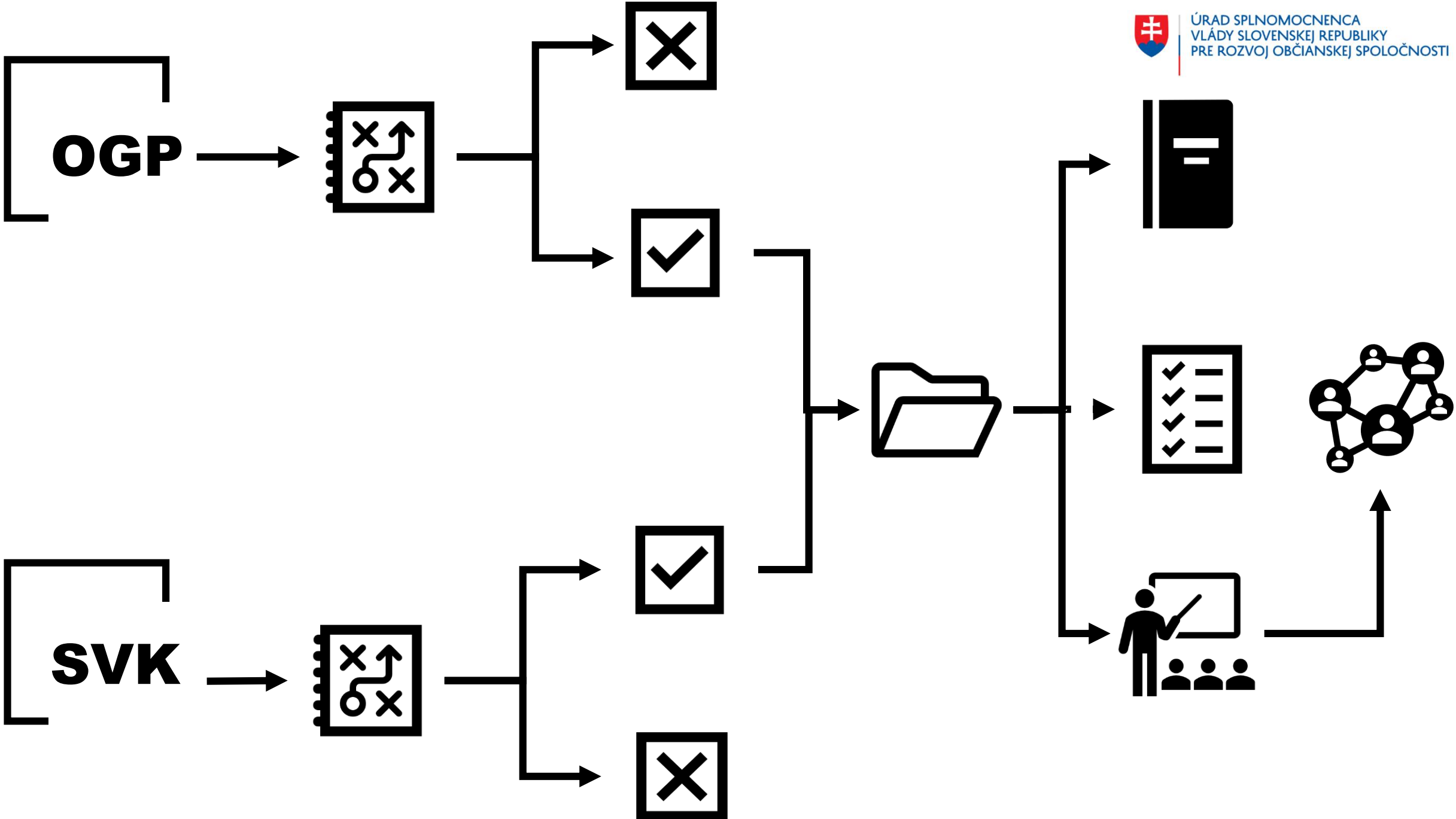
PARTICIPÁCIA





PRÍLEŽITOSTI

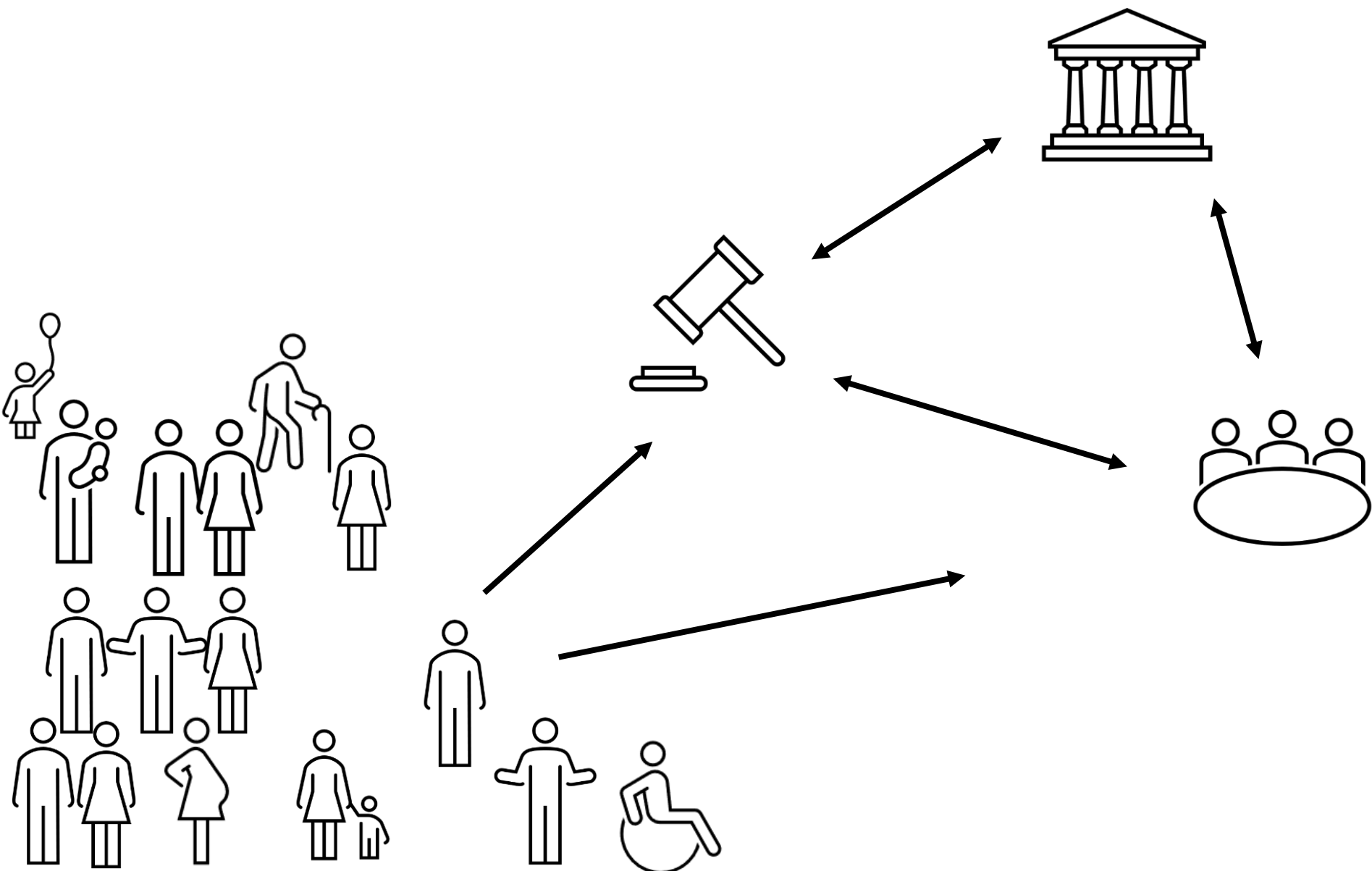
- Priestor na lepšie využívanie členstva SR v medzinárodnej Iniciatíve pre otvorené vládnutie
- Priestor na odprezentovanie úspechov SR v otvorenom vládnutí v medzinárodnej Iniciatíve pre otvorené vládnutie
- Lepšie využívanie dobrej a zlej praxe ostatných členských krajín Iniciatívy pre otvorené vládnutie
- Zlepšenie povedomia o Iniciatíve pre otvorené vládnutie a členstva SR v Iniciatíve
- Otvorenie diskusie o princípe zúčtovateľnosti a jeho definícii





ZÚČTOVATEĽNOSŤ (*accountability*)







ZÚČTOVATEĽNOSŤ

- existujú pravidlá, regulácie a mechanizmy, ktoré zaväzujú vládnych aktérov zdôvodniť svoje konanie, reagovať na kritiku či prijať kritické požiadavky, a prijať zodpovednosť za zlyhanie s ohľadom na právne normy či záväzky (def. Open Government Partnership)



ZÚČTOVATEĽNOSŤ

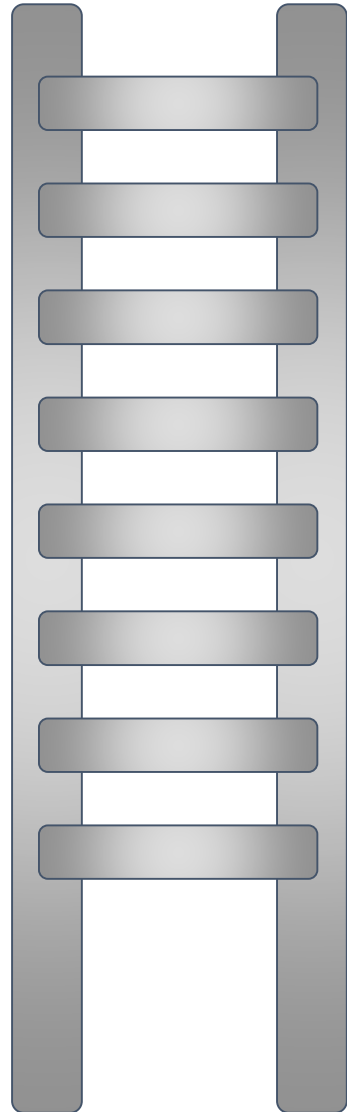
BYŤ
TRANSPARENTNÝ

INFORMOVAŤ
VEREJNOSŤ /
NADRIADENÝCH

BYŤ
ZODPOVEDNÝ ZA
VÝSLEDKY

RUČIŤ ZA
LEGÁLNY
PRIEBEH

REBRÍK ZÚČTOVATEĽNOSTI



Realizácia riešenia

Nájdenie riešenia

Identifikácia vlastníka úlohy

Prijatie skutočnosti a možností

Nádej, že riešenie existuje

Výhovorky, prečo sa to nedá

Hľadanie vinníkov/ukazovanie prstom

Uvedomenie si problému





AKÉ NÁSTROJE ZÚČTOVATEĽNOSTI POZNÁTE?

- Voľby a referendum
- Centrálny register zmlúv
- Register partnerov verejného sektora
- Register hlasovania v parlamente
- Infožiadost'
- Majetkové priznania verejných činiteľov a štátnych zamestnancov/kýň
- Transparentný účet kampaní



AKÉ NÁSTROJE ZÚČTOVATEĽNOSTI POUŽÍVATE?



<https://www.menti.com/11utwf9o8c>

SME TU PRE VÁS A PRE OTVORENÉ VLÁDNUTIE



Lucia Lacika
lucia.lacika@minv.sk



Jakub Adámek
jakub.adamek@minv.sk



Veronika Fajbíková
veronika.fajbikova@minv.sk